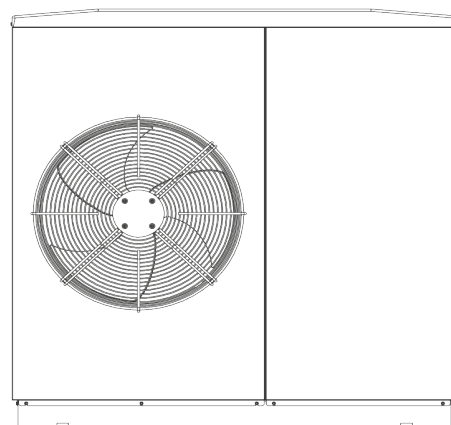
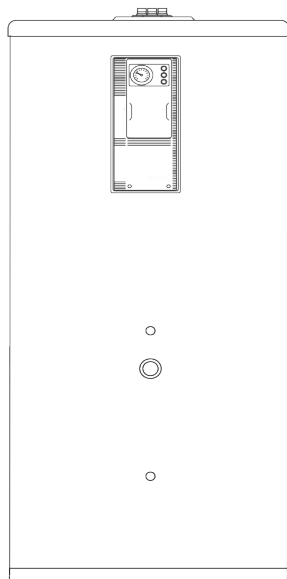
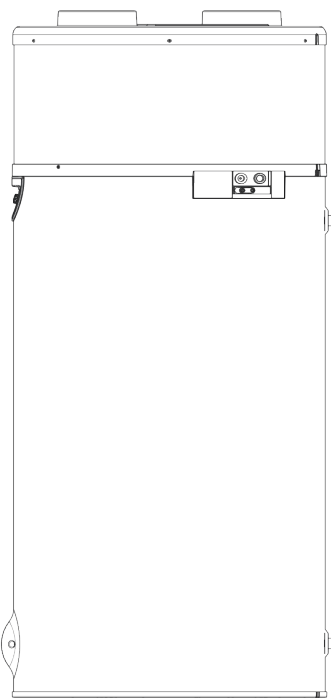
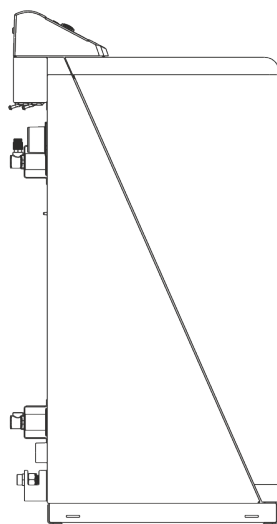


# BRANDB



CENNIK 04

2022

## AUER

powietrzne pompy ciepła \\ pompy ciepła do CWU \\  
kotły kondensacyjne \\ kotły elektryczne \\ systemy hydrauliczne

## HTi

### WYSOKOTEMPERATUROWE POMPY CIEPŁA POWIETRZE - WODA

Producent: **AUER**

Moc: 6 - 14 kW



| NR KATALOG.   | NAZWA  | CENA NETTO | CENA BRUTTO |
|---|--|------------|-------------|
| <b>HTi \\<br/>wysokotemperaturowe pompy ciepła powietrze - woda</b> |  |            |             |
| 155001  | HTi 6 + pilot PRIMO \\<br>6 kW \\<br>230 V \\<br>zintegrowany bufor 18 l             | 30 650,00  | 37 699,50   |
| 155011  | HTi 8 + pilot PRIMO \\<br>8 kW \\<br>230 V \\<br>zintegrowany bufor 18 l             | 32 610,00  | 40 110,30   |
| 155051  | HTi 8 + pilot PRIMO \\<br>8 kW \\<br>400 V \\<br>zintegrowany bufor 18 l             | 35 910,00  | 44 169,30   |
| 155067  | HTi 11 + pilot PRIMO \\<br>11 kW \\<br>400 V \\<br>zintegrowany bufor 18 l           | 46 780,00  | 57 539,40   |
| 155077  | HTi 14 + pilot PRIMO \\<br>14 kW \\<br>400 V \\<br>zintegrowany bufor 18 l           | 48 760,00  | 59 974,80   |
| 155006  | HTi 6 + pilot PREMIUM+ \\<br>6 kW \\<br>230 V \\<br>zintegrowany bufor 38 l          | 34 200,00  | 42 066,00   |
| 155016  | HTi 8 + pilot PREMIUM+ \\<br>8 kW \\<br>230 V \\<br>zintegrowany bufor 38 l          | 36 140,00  | 44 452,20   |
| 155056  | HTi 8 + pilot PREMIUM+ \\<br>8 kW \\<br>400 V \\<br>zintegrowany bufor 38 l          | 38 440,00  | 47 281,20   |
| 155066  | HTi 11 + pilot PREMIUM+ \\<br>11 kW \\<br>400 V \\<br>zintegrowany bufor 38 l        | 50 360,00  | 61 942,80   |
| 155076  | HTi 14 + pilot PREMIUM+ \\<br>14 kW \\<br>400 V \\<br>zintegrowany bufor 38 l        | 52 320,00  | 64 353,60   |
| 155004  | HTi 6 + pilot DS170 \\<br>6 kW \\<br>230 V \\<br>zintegrowany zbiornik CWU 170 l     | 36 870,00  | 45 350,10   |
| 155014  | HTi 8 + pilot DS170 \\<br>8 kW \\<br>230 V \\<br>zintegrowany zbiornik CWU 170 l     | 38 810,00  | 47 736,30   |
| 155054  | HTi 8 + pilot DS170 \\<br>8 kW \\<br>400 V \\<br>zintegrowany zbiornik CWU 170 l     | 41 920,00  | 51 561,60   |
| 155064  | HTi 11 + pilot DS170 \\<br>11 kW \\<br>400 V \\<br>zintegrowany zbiornik CWU 170 l   | 55 980,00  | 68 855,40   |
| 155074  | HTi 14 + pilot DS170 \\<br>14 kW \\<br>400 V \\<br>zintegrowany zbiornik CWU 170 l   | 58 060,00  | 71 413,80   |
| <b>HTi \\<br/>akcesoria</b>   |  |            |             |
| 754600  | Podest dla jednostki zewnętrznej HTi \\<br>wysokość 12 cm                            | 480,00     | 590,40      |
| 751009  | Korektor temperatury z wyświetlaczem   | 510,00     | 627,30      |
| 751029  | Czujnik temperatury ciepłej wody użytkowej   | 130,00     | 159,90      |
| 753102  | Kabel ekranowany \\<br>długość 20 m  | 480,00     | 590,40      |
| 754103  | Kabel ekranowany \\<br>długość 50 m  | 740,00     | 910,20      |
| <b>HRC \\<br/>systemy hydrauliczne</b>                              |  |            |             |
| 753105  | Zestaw hydrauliczny drugiego obiegu C.O. \\<br>do pilota PREMIUM+                    | 1 350,00   | 1 660,50    |
| 755823  | Zestaw dla dowolnego obiegu \\<br>pompa + zawór + zawór zwrotny \\<br>do pilota 6P10 | 2 800,00   | 3 444,00    |



## HRC

### WYSOKOTEMPERATUROWE POMPY CIEPŁA POWIETRZE - WODA

Producent: **AUER**

Moc jednostkowa: 17 - 32 kW

Moc w kaskadzie: 50 - 96 kW

| NR KATALOG.   | NAZWA   | CENA NETTO     | CENA BRUTTO |
|---|---|----------------|-------------|
| <b>HRC \\\ wysokotemperaturowe pompy ciepła powietrze - woda</b>                      |   |                |             |
| 151431  | HRC 17 + pilot PREMIUM+ \\\ 17 kW \\\ 230 V \\\ zintegrowany bufor 38 l     | 59 160,00      | 72 766,80   |
| 151436  | HRC 17 + pilot PREMIUM+ \\\ 17 kW \\\ 400 V \\\ zintegrowany bufor 38 l     | 55 860,00      | 68 707,80   |
| 151446  | HRC 20 + pilot PREMIUM+ \\\ 20 kW \\\ 400 V \\\ zintegrowany bufor 38 l     | 61 520,00      | 75 669,60   |
| 151451  | HRC 25 + pilot PREMIUM+ \\\ 25 kW \\\ 400 V \\\ zintegrowany bufor 38 l     | 65 500,00      | 80 565,00   |
| 151432  | HRC 17 + pilot DS170 \\\ 17 kW \\\ 230 V \\\ ONIX 50 \\\ zbiornik CWU 170 l | 61 780,00      | 75 989,40   |
| 151437  | HRC 17 + pilot DS170 \\\ 17 kW \\\ 400 V \\\ ONIX 50 \\\ zbiornik CWU 170 l | 59 060,00      | 72 643,80   |
| 151447  | HRC 20 + pilot DS170 \\\ 20 kW \\\ 400 V \\\ ONIX 50 \\\ zbiornik CWU 170 l | 64 530,00      | 79 371,90   |
| 151452  | HRC 25 + pilot DS170 \\\ 25 kW \\\ 400 V \\\ ONIX 50 \\\ zbiornik CWU 170 l | 68 820,00      | 84 648,60   |
| 151461  | HRC 32 + pilot 6P10 \\\ 32 kW \\\ 400 V \\\ zintegrowany bufor 78 l         | 79 000,00      | 97 170,00   |
| <b>HRC \\\ wysokotemperaturowe pompy ciepła powietrze - woda \\\ system kaskadowy</b> |   |                |             |
| 151453  | HRC 25 x 2 + pilot 6P10 \\\ 50 kW \\\ 400 V \\\ zintegrowany bufor 78 l     | 104 580,00     | 128 633,40  |
| 151462  | HRC 32 x 2 + pilot 6P10 \\\ 64 kW \\\ 400 V \\\ zintegrowany bufor 78 l     | 132 630,00     | 163 134,90  |
| 151463  | HRC 32 x 3 + pilot 6P10 \\\ 96 kW \\\ 400 V \\\ zintegrowany bufor 78 l     | 194 900,00     | 239 727,00  |
| <b>HRC \\\ akcesoria</b>  |   |                |             |
| 752202  | Aquastat dla trzeciego obiegu sanitarnego \\\ do pilota 6P10                | 400,00         | 492,00      |
| 751009  | Korektor temperatury z wyświetlaczem  | 510,00         | 627,30      |
| 751029  | Czujnik temperatury ciepłej wody użytkowej                                  | 130,00         | 159,90      |
| 710158  | Czujnik basenowy  | 130,00         | 159,90      |
| 710111  | Zabezpieczenie termiczne ogrzewania podłogowego 65°C                        | 280,00         | 344,40      |
| 751004  | Przewód odmrażający kondensat   | 330,00         | 405,90      |
| 710118  | Zawór zwrotny dla dodatkowego źródła ciepła                                 | 100,00         | 123,00      |
| 753102  | Kabel ekranowany \\\ długość 20 m   | 480,00         | 590,40      |
| 754103  | Kabel ekranowany \\\ długość 50 m   | 740,00         | 910,20      |
| 710124  | Zawór z filtrem 3/4"  | 170,00         | 209,10      |
| 710025  | Zawór z filtrem 1"  | 250,00         | 307,50      |
| 710132  | Zawór z filtrem 1" 1/4  | 400,00         | 492,00      |
| 711000  | Filtr odmulnik 1" 1/4   | 1 000,00       | 1 230,00    |
| 754204  | Wężę elastyczne \\\ 2 szt.  | 340,00         | 418,20      |
| 751019  | Wężę elastyczne z zaworami 1" 1/4 \\\ 2 szt.                                | 1 960,00       | 2 410,80    |
| 751020  | Wężę elastyczne \\\ 2 szt.  | 790,00         | 971,70      |
| 730078  | Podłączenie do systemu MODBUS   | zapytaj o cenę |             |

## EDEL / CYLIA

## POMPY CIEPŁA DO CWU

Producent: AUER

Moc pompy ciepła: 0,7 kW

Moc grzałki: 1,2 kW

Pojemność: 200 - 270 l



| NR KATALOG.                                | NAZWA   | CENA NETTO | CENA BRUTTO |
|--|---|------------|-------------|
| <b>EDEL / CYLIA \\ pompy ciepła do CWU</b> |   |            |             |
| 353420                                     | EDEL Air 200 \\ system powietrze - woda \\ poj. 200 l                           | 7 880,00   | 9 692,40    |
| 353430                                     | EDEL Air 270 \\ system powietrze - woda \\ poj. 270 l                           | 8 090,00   | 9 950,70    |
| 353431                                     | EDEL Air 270 1W \\ dodatkowa węzownica \\ system powietrze - woda \\ poj. 270 l | 9 020,00   | 11 094,60   |
| 353601                                     | CYLIA 250 \\ system powietrze - woda \\ poj. 250 l                              | 7 070,00   | 8 696,10    |
| 352420                                     | EDEL Woda 200 \\ system woda - woda \\ poj. 200 l                               | 8 180,00   | 10 061,40   |
| 352430                                     | EDEL Woda 270 \\ system woda - woda \\ poj. 270 l                               | 8 400,00   | 10 332,00   |
| <b>EDEL / CYLIA \\ Akcesoria</b>           |   |            |             |
| 730010                                     | Zawór mieszający wodę powyżej temp. 35°C \\ do modelu EDEL Woda                 | 410,00     | 504,30      |
| 710124                                     | Filtr zaworu \\ do modelu EDEL Woda   | 160,00     | 196,80      |
| 730023                                     | moduł BY-PASS   | 330,00     | 405,90      |

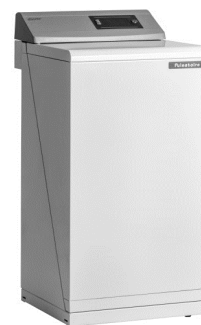
# PULSATOR

KOTŁY KONDENSACYJNE Z PULSACYJNYM SYSTEMEM SPALANIA GAZU

Producent: **AUER**

Moc jednostkowa: 20 - 60 kW

Moc w kaskadzie: do 240 kW



| NR KATALOG.  | NAZWA   | CENA NETTO | CENA BRUTTO |
|--|---|------------|-------------|
| <b>PULSATOR \\<br/>gazowe kondensacyjne kotły pulsacyjne</b> |   |            |             |
| 113420   | PULSATOR 20   | 15 100,00  | 18 573,00   |
| 113432   | PULSATOR 32   | 18 830,00  | 23 160,90   |
| 113440   | PULSATOR 40   | 19 780,00  | 24 329,40   |
| 113460   | PULSATOR 60   | 23 240,00  | 28 585,20   |
| <b>PULSATOR \\<br/>zestawy hydrauliczne</b>                  |   |            |             |
| 710612   | HP2 \\<br>zestaw hydrauliczny dla dwóch obiegów grzewczych  | 3 570,00   | 4 391,10    |
| 710613   | HP3 \\<br>zestaw hydrauliczny dla trzech obiegów grzewczych | 5 980,00   | 7 355,40    |
| 710182   | System połączenia kaskadowego dla dwóch kotłów              | 6 480,00   | 7 970,40    |
| 710183   | System połączenia kaskadowego dla trzech kotłów             | 7 430,00   | 9 138,90    |
| 710184   | System połączenia kaskadowego dla czterech kotłów           | 8 330,00   | 10 245,90   |
| <b>PULSATOR \\<br/>akcesoria</b>                             |   |            |             |
| 751009   | Korektor temperatury z wyświetlaczem                        | 510,00     | 627,30      |
| 710029   | Czujnik temperatury ciepłej wody użytkowej                  | 130,00     | 159,90      |
| 710158   | Czujnik zaworu trójdrożnego SV3V / Czujnik basenowy         | 130,00     | 159,90      |
| 710111   | Zabezpieczenie termiczne ogrzewania podłogowego 65°C        | 270,00     | 332,10      |
| 770000   | Zawór trójdrożny z siłownikiem                              | 1100,00    | 1353,00     |
| 710064   | Urządzenie centrujące rury PCV systemu wydechowego          | 320,00     | 393,60      |
| 710214   | Kabel ekranowany \\<br>długość 2 m                          | 240,00     | 295,20      |
| 710067   | Adapter kominowy \\<br>PCV 63/80                            | 220,00     | 270,60      |
| 769003   | Termostatyczny zawór mieszający                             | 350,00     | 430,50      |
| 710218   | Podest pod kocioł \\<br>wysokość 12 cm                      | 620,00     | 762,60      |



## LELIA+

### GAZOWE KOTŁY KONDENSACYJNE

Producent: **AUER**

Modele:

- **Accumulation:** kocioł jednofunkcyjny \ C.O.: 3,5 - 18 kW \ C.W.U.: 3,5 - 24 kW
- **Mixte:** kocioł dwufunkcyjny \ C.O.: 4 - 24 kW \ C.W.U.: 4 - 30 kW \ przepływowe przygotowanie CWU
- **Profusion Murale:** kocioł dwufunkcyjny \ C.O.: 4 - 24 kW \ C.W.U.: 4 - 30 kW \ zbiornik CWU 38 l
- **Profusion Sol:** kocioł dwufunkcyjny \ C.O.: 4 - 24 kW \ C.W.U.: 4 - 30 kW \ zbiornik CWU 84 l

| NR KATALOG.                                | NAZWA  | CENA NETTO | CENA BRUTTO |
|--|--|------------|-------------|
| <b>LELIA+ \ gazowe kotły kondensacyjne</b> |  |            |             |
| 111434                                     | LELIA+ Chauffage   | 6 900,00   | 8 487,00    |
| 111430                                     | LELIA+ Mixte   | 7 520,00   | 9 249,60    |
| 111432                                     | LELIA+ Accumulation  | 7 450,00   | 9 163,50    |
| 111431                                     | LELIA+ Profusion Murale  | 10 460,00  | 12 865,80   |
| 111433                                     | LELIA+ Prfusion Sol  | 11 970,00  | 14 723,10   |
| <b>LELIA+ \ akcesoria</b>                  |  |            |             |
| 711001                                     | Tyłny wspornik z dystansem   | 360,00     | 442,80      |
| 710400                                     | Poziomy koncentryczny przewód wydechowy \ długość 2 m \ kolano 90° | 390,00     | 479,70      |
| 710402                                     | Pionowy koncentryczny przewód wydechowy                            | 940,00     | 1 156,20    |
| 710401                                     | Łącznik pionowy układu koncentrycznego \ Ø 60/100 mm               | 190,00     | 233,70      |
| 710070                                     | Przewód koncentryczny \ długość 1 m \ Ø 60/100 mm                  | 190,00     | 233,70      |
| 710071                                     | Przewód koncentryczny \ długość 0,5 m \ Ø 60/100 mm                | 150,00     | 184,50      |
| 710072                                     | Przewód koncentryczny \ kolano 90° \ Ø 60/100 mm                   | 150,00     | 184,50      |
| 710073                                     | Przewód koncentryczny \ kolano 45° \ Ø 60/100 mm                   | 250,00     | 307,50      |
| 710095                                     | Opaska zaciskowa 100   | 50,00      | 61,50       |
| 710404                                     | Adapter \ Ø 60/100 mm → Ø 80/125                                   | 140,00     | 172,20      |
| 710403                                     | Zabezpieczenie termiczne ogrzewnia podłogowego                     | 330,00     | 405,90      |



# GIALIX

## KOTŁY ELEKTRYCZNE

Producent: **AUER**

Moc: 6 – 196 kW

| NR KATALOG.   | NAZWA   | CENA NETTO | CENA BRUTTO |
|---|---|------------|-------------|
| <b>GIALIX \\<br/>kotły elektryczne z żeliwnym korpusem grzewczym</b>  |   |            |             |
| 132632  | GIALIX 6 MT \\<br>moc: 2 - 6 kW \\<br>230 V                                   | 4 660,00   | 5 731,80    |
| 132631  | GIALIX 12 MT \\<br>moc: 2 - 12 kW \\<br>230 V                                 | 5 970,00   | 7 343,10    |
| 132636  | GIALIX 12 MT \\<br>moc: 2 - 12 kW \\<br>400 V                                 | 5 970,00   | 7 343,10    |
| 132637  | GIALIX 16 MT \\<br>moc: 2,7 - 16 kW \\<br>400 V                               | 6 400,00   | 7 872,00    |
| 132634  | GIALIX 6 MT+ \\<br>czujnik CWU + zewn. \\<br>moc: 2 - 6 kW \\<br>230 V        | 4 800,00   | 5 904,00    |
| 132633  | GIALIX 12 MT+ \\<br>czujnik CWU + zewn. \\<br>moc: 2 - 12 kW \\<br>230 V      | 6 110,00   | 7 515,30    |
| 132638  | GIALIX 12 MT+ \\<br>czujnik CWU + zewn. \\<br>moc: 2 - 12 kW \\<br>400 V      | 6 110,00   | 7 515,30    |
| 132639  | GIALIX 16 MT+ \\<br>czujnik CWU + zewn. \\<br>moc: 2,7 - 16 kW \\<br>400 V    | 6 600,00   | 8 118,00    |
| 132635  | GIALIX 12 MT 2+ \\<br>czujnik CWU + zewn. \\<br>moc: (2x)2 - 6 kW \\<br>230 V | 10 990,00  | 13 517,70   |
| 132616  | GIALIX 24 MA+ \\<br>czujnik CWU + zewn. \\<br>moc: 4 - 24 kW \\<br>400 V      | 7 080,00   | 8 708,40    |
| <b>GIALIX \\<br/>kotły elektryczne ze stalowym korpusem grzewczym</b> |   |            |             |
| 131417  | GIALIX 36 MA \\<br>moc: 24 - 36 kW \\<br>400 V                                | 7 160,00   | 8 806,80    |
| 131418  | GIALIX 48 MA \\<br>moc: 36 - 48 kW \\<br>400 V                                | 7 490,00   | 9 212,70    |
| 131419  | GIALIX 72 MA \\<br>moc: 48 - 72 kW \\<br>400 V                                | 8 410,00   | 10 344,30   |
| 131420  | GIALIX 120 MA \\<br>moc: 96 - 120 kW \\<br>400 V                              | 11 960,00  | 14 710,80   |
| 141423  | GIALIX 196 MA \\<br>moc: 140 - 196 kW \\<br>400 V                             | 20 260,00  | 24 919,80   |
| <b>GIALIX \\<br/>mobilne kotły elektryczne</b>                        |   |            |             |
| 132643  | GIALIX Mobile \\<br>moc: 2 - 12 kW \\<br>230 V lub 400 V                      | 7 580,00   | 8 745,30    |
| <b>GIALIX \\<br/>akcesoria</b>  |   |            |             |
| 710029  | Czujnik temperatury ciepłej wody użytkowej                                    | 130,00     | 159,90      |
| 710098  | Zawór trójdrożny  | 820,00     | 1 008,60    |

## ONIX / THORIX

DODATKOWE WYPOSAŻENIE DLA OBIEGÓW GRZEWczyCH

Producent: **AUER**



| NR KATALOG.   | NAZWA  | CENA NETTO | CENA BRUTTO |
|---|--|------------|-------------|
| <b>ONIX \\<br/>wielofunkcyjny zbiornik obiegu grzewczego</b>                        |  |            |             |
| 422011  | BH25 C6 \\<br>zbiornik wiszący \\<br>poj. 25 l \\<br>6 połączeń      | 950,00     | 1 168,50    |
| 422213  | BH50 CF8 \\<br>zbiornik wiszący \\<br>poj. 48 l \\<br>8 połączeń     | 1 450,00   | 1 783,50    |
| 422216  | BH100 CF8 S \\<br>zbiornik stojący \\<br>poj. 100 l \\<br>8 połączeń | 2 140,00   | 2 632,20    |
| 422217  | BH200 CF8 S \\<br>zbiornik stojący \\<br>poj. 200 l \\<br>8 połączeń | 2 990,00   | 3 677,70    |
| <b>ONIX \\<br/>akcesoria</b>  |  |            |             |
| 741003  | Statyw regulowany \\<br>do modelu ONIX 50 CF8                        | 220,00     | 270,60      |
| <b>THORIX \\<br/>rozdzielacz ze sterownikiem dla dodatkowych obiegów grzewczych</b> |  |            |             |
| 411002  | THORIX Evolution \\<br>zarządzanie dodatkowym obiegiem podłogowym    | 3 530,00   | 4 341,90    |
| 411003  | THORIX Evolution 2 C \\<br>dodatkowy obieg podłogowy i grzejnikowy   | 3 810,00   | 4 686,30    |



# GRUPA **BRANN**

**Grupa BRANN sp. z o.o.**  
ul. Polna 76C  
55-010 Groblice  
kontakt@grupabrann.pl  
t. +48 505 720 770

**BRANN Duże Moce**  
joanna.cuprys@grupabrann.pl  
t. +48 797 689 757

**BRANN Point**  
karol.wilk@grupabrann.pl  
t. +48 511 532 028

**BRANN Heating Film**  
piotr.skibinski@grupabrann.pl  
t. +48 519 647 498

[www.grupabrann.pl](http://www.grupabrann.pl)