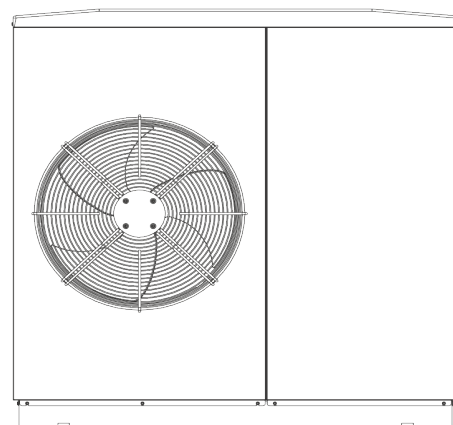
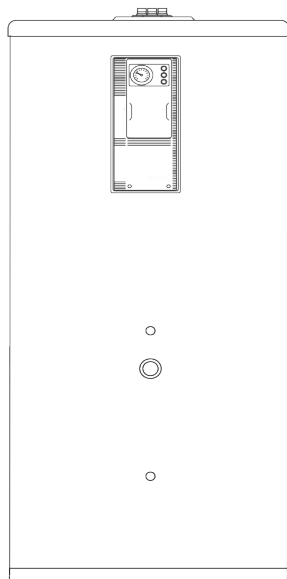
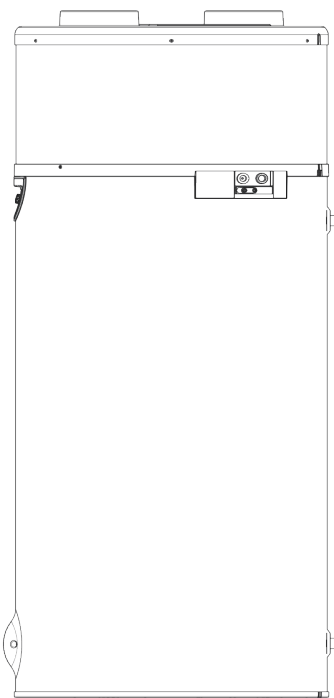
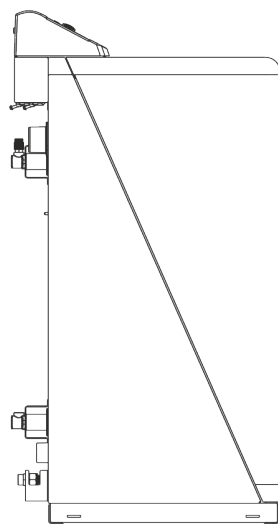


BRANDB



CENNIK 10

2022

AUER

powietrzne pompy ciepła \\ pompy ciepła do CWU \\
kotły kondensacyjne \\ kotły elektryczne \\ systemy hydrauliczne

HTi

WYSOKOTEMPERATUROWE POMPY CIEPŁA POWIETRZE - WODA

Producent: **AUER**

Moc: 6 – 14 kW



NR KATALOG.	NAZWA	CENA NETTO	CENA BRUTTO
HTi \\ wysokotemperaturowe pompy ciepła powietrze - woda			
155001	HTi 6 + pilot PRIMO \\ 6 kW \\ 230 V \\ zintegrowany bufor 18 l	30 650,00	37 699,50
155011	HTi 8 + pilot PRIMO \\ 8 kW \\ 230 V \\ zintegrowany bufor 18 l	32 610,00	40 110,30
155051	HTi 8 + pilot PRIMO \\ 8 kW \\ 400 V \\ zintegrowany bufor 18 l	35 910,00	44 169,30
155067	HTi 11 + pilot PRIMO \\ 11 kW \\ 400 V \\ zintegrowany bufor 18 l	46 780,00	57 539,40
155077	HTi 14 + pilot PRIMO \\ 14 kW \\ 400 V \\ zintegrowany bufor 18 l	48 760,00	59 974,80
155006	HTi 6 + pilot PREMIUM+ \\ 6 kW \\ 230 V \\ zintegrowany bufor 38 l	34 200,00	42 066,00
155016	HTi 8 + pilot PREMIUM+ \\ 8 kW \\ 230 V \\ zintegrowany bufor 38 l	36 140,00	44 452,20
155056	HTi 8 + pilot PREMIUM+ \\ 8 kW \\ 400 V \\ zintegrowany bufor 38 l	38 440,00	47 281,20
155066	HTi 11 + pilot PREMIUM+ \\ 11 kW \\ 400 V \\ zintegrowany bufor 38 l	50 360,00	61 942,80
155076	HTi 14 + pilot PREMIUM+ \\ 14 kW \\ 400 V \\ zintegrowany bufor 38 l	52 320,00	64 353,60
155004	HTi 6 + pilot DS170 \\ 6 kW \\ 230 V \\ zintegrowany zbiornik CWU 170 l	36 870,00	45 350,10
155014	HTi 8 + pilot DS170 \\ 8 kW \\ 230 V \\ zintegrowany zbiornik CWU 170 l	38 810,00	47 736,30
155054	HTi 8 + pilot DS170 \\ 8 kW \\ 400 V \\ zintegrowany zbiornik CWU 170 l	41 920,00	51 561,60
155064	HTi 11 + pilot DS170 \\ 11 kW \\ 400 V \\ zintegrowany zbiornik CWU 170 l	55 980,00	68 855,40
155074	HTi 14 + pilot DS170 \\ 14 kW \\ 400 V \\ zintegrowany zbiornik CWU 170 l	58 060,00	71 413,80
HTi \\ akcesoria			
754600	Podest dla jednostki zewnętrznej HTi \\ wysokość 12 cm	590,00	725,70
751009	Korektor temperatury z wyświetlaczem	640,00	787,20
751029	Czujnik temperatury ciepłej wody użytkowej	140,00	172,20
753102	Kabel ekranowany \\ długość 20 m	630,00	774,90
754103	Kabel ekranowany \\ długość 50 m	920,00	1 131,60
HRC \\ systemy hydrauliczne			
753105	Zestaw hydrauliczny drugiego obiegu C.O. \\ do pilota PREMIUM+	1 320,00	1 623,60
755823	Zestaw dla dowolnego obiegu \\ pompa + zawór + zawór zwrotny \\ do pilota 6P10	3 440,00	4 231,20
411002	Thorix \\ system kontroli 1 obiegu niskotemperaturowego do PREMIUM+	4 980,00	6 125,40
411003	Thorix \\ system kontroli 2 obiegów niskotemperaturowych do PREMIUM+	6 030,00	7 416,90



HRC

WYSOKOTEMPERATUROWE POMPY CIEPŁA POWIETRZE - WODA

Producent: **AUER**

Moc jednostkowa: 17 - 32 kW

Moc w kaskadzie: 50 - 96 kW

NR KATALOG.	NAZWA	CENA NETTO	CENA BRUTTO
HRC \\\ wysokotemperaturowe pompy ciepła powietrze - woda			
151436	HRC 17 + pilot PREMIUM+ \\\ 17 kW \\\ 400 V \\\ zintegrowany bufor 38 l	64 160,00	78 916,80
151446	HRC 20 + pilot PREMIUM+ \\\ 20 kW \\\ 400 V \\\ zintegrowany bufor 38 l	70 670,00	86 924,10
151451	HRC 25 + pilot PREMIUM+ \\\ 25 kW \\\ 400 V \\\ zintegrowany bufor 38 l	77 400,00	95 202,00
151437	HRC 17 + pilot DS170 \\\ 17 kW \\\ 400 V \\\ ONIX 50 \\\ zbiornik CWU 170 l	71 020,00	87 354,60
151447	HRC 20 + pilot DS170 \\\ 20 kW \\\ 400 V \\\ ONIX 50 \\\ zbiornik CWU 170 l	77 630,00	95 484,90
151452	HRC 25 + pilot DS170 \\\ 25 kW \\\ 400 V \\\ ONIX 50 \\\ zbiornik CWU 170 l	82 790,00	101 831,70
151461	HRC 32 + pilot 6P10 \\\ 32 kW \\\ 400 V \\\ zintegrowany bufor 78 l	93 880,00	115 472,40
HRC \\\ wysokotemperaturowe pompy ciepła powietrze - woda \\\ system kaskadowy			
151453	HRC 25 x 2 + pilot 6P10 \\\ 50 kW \\\ 400 V \\\ zintegrowany bufor 78 l	114 910,00	141 339,30
151462	HRC 32 x 2 + pilot 6P10 \\\ 64 kW \\\ 400 V \\\ zintegrowany bufor 78 l	145 670,00	179 174,10
151463	HRC 32 x 3 + pilot 6P10 \\\ 96 kW \\\ 400 V \\\ zintegrowany bufor 78 l	205 130,00	252 309,90
HRC \\\ akcesoria			
752202	Aquastat dla trzeciego obiegu sanitarnego \\\ do pilota 6P10	510,00	627,30
751009	Korektor temperatury z wyświetlaczem	640,00	787,20
751029	Czujnik temperatury ciepłej wody użytkowej	140,00	172,20
710158	Czujnik basenowy	140,00	172,20
710111	Zabezpieczenie termiczne ogrzewania podłogowego 65°C	360,00	442,80
751004	Przewód odmrażający kondensat	410,00	504,30
710118	Zawór zwrotny dla dodatkowego źródła ciepła	130,00	159,90
753102	Kabel ekranowany \\\ długość 20 m	630,00	774,90
754103	Kabel ekranowany \\\ długość 50 m	920,00	1 131,60
710025	Zawór z filtrem 1"	330,00	405,90
710132	Zawór z filtrem 1" 1/4	530,00	651,90
711000	Filtr odmulnik 1" 1/4	1 300,00	1 599,00
754204	Wężę elastyczne \\\ 2 szt.	600,00	738,00
751019	Wężę elastyczne z zaworami 1" 1/4 \\\ 2 szt.	2 080,00	2 558,40
730078	Podłączenie do systemu MODBUS	190,00	233,70

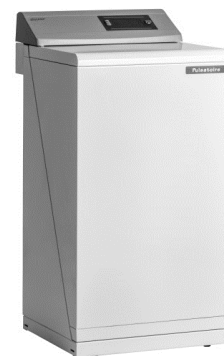
PULSATOR

KOTŁY KONDENSACYJNE Z PULSACYJNYM SYSTEMEM SPALANIA GAZU

Producent: **AUER**

Moc jednostkowa: 20 – 60 kW

Moc w kaskadzie: do 240 kW



NR KATALOG.	NAZWA	CENA NETTO	CENA BRUTTO
PULSATOR \\ gazowe kondensacyjne kotły pulsacyjne			
113420	PULSATOR 20	18 700,00	23 001,00
113432	PULSATOR 32	23 090,00	28 400,70
113440	PULSATOR 40	25 240,00	31 045,20
113460	PULSATOR 60	33 490,00	41 192,70
PULSATOR \\ Akcesoria			
710029	Czujnik temperatury ciepłej wody użytkowej	140,00	172,20

Grupa BRANN sp. z o.o.
ul. Polna 76C
55-010 Groblice
kontakt@grupabrann.pl
t. +48 505 720 650

BRANN Pompy Ciepła \\
Kotły
krystian.kuriata@grupabrann.pl
t. +48 505 720 770