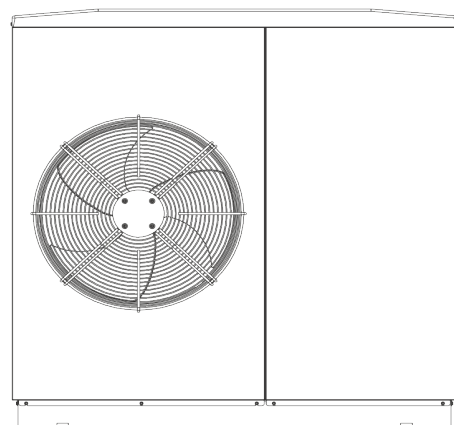
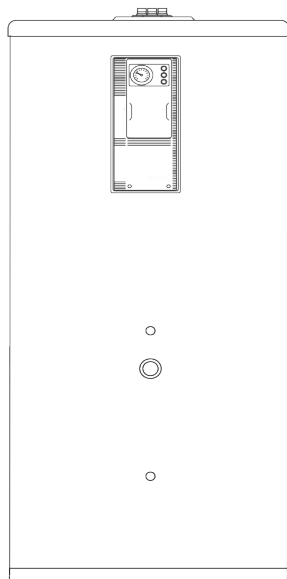
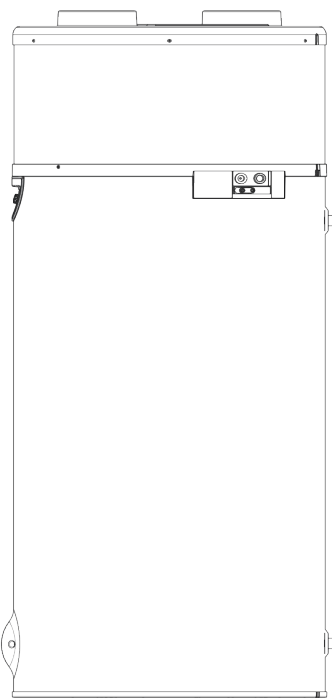
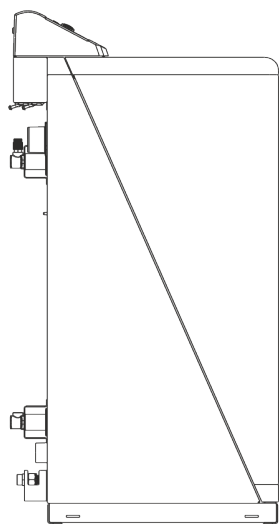


# BRANDB



CENNIK 07

2023

AUER \\ INTUIS

powietrzne pompy ciepła \\ pompy ciepła do CWU \\  
kotły kondensacyjne \\ kotły elektryczne \\ systemy hydrauliczne

## HTi

### WYSOKOTEMPERATUROWE POMPY CIEPŁA POWIETRZE - WODA

Producent: AUER \ INTUIS

Moc: 6 - 14 kW



NR KATALOG.	NAZWA	CENA NETTO	CENA BRUTTO
-------------	-------	------------	-------------

#### HTi \ wysokotemperaturowe pompy ciepła powietrze - woda

155009	HTi 6 + pilot ORIUM \ 6 kW \ 230 V \ zintegrowany bufor 18 l	27 840,00	34 243,20
155019	HTi 8 + pilot ORIUM \ 8 kW \ 230 V \ zintegrowany bufor 18 l	31 890,00	39 224,70
155059	HTi 8 + pilot ORIUM \ 8 kW \ 400 V \ zintegrowany bufor 18 l	31 890,00	39 224,70
155006	HTi 6 + pilot PREMIUM+ \ 6 kW \ 230 V \ zintegrowany bufor 38 l	29 560,00	36 358,80
155016	HTi 8 + pilot PREMIUM+ \ 8 kW \ 230 V \ zintegrowany bufor 38 l	34 260,00	42 139,80
155056	HTi 8 + pilot PREMIUM+ \ 8 kW \ 400 V \ zintegrowany bufor 38 l	34 260,00	42 139,80
155066	HTi 11 + pilot PREMIUM+ \ 11 kW \ 400 V \ zintegrowany bufor 38 l	41 500,00	51 045,00
155076	HTi 14 + pilot PREMIUM+ \ 14 kW \ 400 V \ zintegrowany bufor 38 l	46 580,00	57 293,40
155004	HTi 6 + pilot DS170 \ 6 kW \ 230 V \ zintegrowany zbiornik CWU 170 l	34 040,00	41 869,20
155014	HTi 8 + pilot DS170 \ 8 kW \ 230 V \ zintegrowany zbiornik CWU 170 l	39 000,00	47 970,00
155054	HTi 8 + pilot DS170 \ 8 kW \ 400 V \ zintegrowany zbiornik CWU 170 l	39 000,00	47 970,00
155064	HTi 11 + pilot DS170 \ 11 kW \ 400 V \ zintegrowany zbiornik CWU 170 l	45 530,00	56 001,90
155074	HTi 14 + pilot DS170 \ 14 kW \ 400 V \ zintegrowany zbiornik CWU 170 l	50 800,00	62 484,00

#### HTi \ akcesoria

754600	Podest dla jednostki zewnętrznej HTi \ wysokość 12 cm	610,00	750,30
751009	Korektor temperatury z wyświetlaczem	550,00	676,50
751029	Czujnik temperatury ciepłej wody użytkowej	120,00	147,60
753102	Kabel ekranowany \ długość 20 m	650,00	799,50
754103	Kabel ekranowany \ długość 50 m	1 120,00	1 377,60
751004	Przewód odmrażający kondensat	460,00	565,80

#### HRC \ systemy hydrauliczne

753105	Zestaw hydrauliczny drugiego obiegu C.O. \ do pilota PREMIUM+	1 330,00	1 635,90
755823	Zestaw dla dowolnego obiegu \ pompa + zawór + zawór zwrotny \ do pilota Z1	3 430,00	4 218,90
411002	Thorix \ system kontroli 1 obiegu niskotemperaturowego do PREMIUM+	4 130,00	5 079,90
411003	Thorix \ system kontroli 2 obiegów niskotemperaturowych do PREMIUM+	5 010,00	6 162,30



## HRC

### WYSOKOTEMPERATUROWE POMPY CIEPŁA POWIETRZE - WODA

Producent: AUER \ INTUIS

Moc jednostkowa: 17 - 32 kW

Moc w kaskadzie: 40 - 96 kW

NR KATALOG.	NAZWA	CENA NETTO	CENA BRUTTO
-------------	-------	------------	-------------

#### HRC \ wysokotemperaturowe pompy ciepła powietrze - woda

151436	HRC 17 + pilot PREMIUM+ \ 17 kW \ 400 V \ zintegrowany bufor 38 l	51 450,00	63 283,50
151446	HRC 20 + pilot PREMIUM+ \ 20 kW \ 400 V \ zintegrowany bufor 38 l	56 190,00	69 113,70
151451	HRC 25 + pilot PREMIUM+ \ 25 kW \ 400 V \ zintegrowany bufor 38 l	61 090,00	75 140,70
151437	HRC 17 + pilot DS170 \ 17 kW \ 400 V \ bufor 40 l \ zbiornik CWU 170 l	56 020,00	68 904,60
151447	HRC 20 + pilot DS170 \ 20 kW \ 400 V \ bufor 40 l \ zbiornik CWU 170 l	60 820,00	74 808,60
151452	HRC 25 + pilot DS170 \ 25 kW \ 400 V \ bufor 40 l \ zbiornik CWU 170 l	64 700,00	79 581,00
151461	HRC 32 + pilot Z1 \ 32 kW \ 400 V \ zintegrowany bufor 78 l	77 020,00	94 734,60

#### HRC \ wysokotemperaturowe pompy ciepła powietrze - woda \ system kaskadowy

151448	HRC 20 x 2 + pilot Z1 \ 40 kW \ 400 V \ zintegrowany bufor 78 l	110 480,00	135 890,40
151453	HRC 25 x 2 + pilot Z1 \ 50 kW \ 400 V \ zintegrowany bufor 78 l	117 590,00	144 635,70
151462	HRC 32 x 2 + pilot Z1 \ 64 kW \ 400 V \ zintegrowany bufor 78 l	145 750,00	179 272,50
151456	HRC 25 x 3 + pilot Z1 \ 75 kW \ 400 V \ zintegrowany bufor 78 l	178 820,00	219 948,60
151463	HRC 32 x 3 + pilot Z1 \ 96 kW \ 400 V \ zintegrowany bufor 78 l	207 480,00	255 200,40

#### HRC \ akcesoria

730078	Podłączenie do systemu MODBUS	290,00	356,70
751009	Korektor temperatury z wyświetlaczem	550,00	676,50
751029	Czujnik temperatury ciepłej wody użytkowej	120,00	147,60
710158	Czujnik zaworu 3-drożnego SV3V \ Czujnik basenowy	120,00	147,60
710111	Zabezpieczenie termiczne ogrzewania podłogowego 65°C	430,00	528,90
751004	Przewód odmrażający kondensat	460,00	565,80
710118	Zawór zwrotny dla dodatkowego źródła ciepła	170,00	209,10
753102	Kabel ekranowany \ długość 20 m	650,00	799,50
754103	Kabel ekranowany \ długość 50 m	1120,00	1377,60
710124	Zawór z filtrem 3/4"	250,00	307,50
710025	Zawór z filtrem 1"	340,00	418,20
710132	Zawór z filtrem 1" 1/4	500,00	615,00
711000	Filtr odmulnik 1" 1/4	1190,00	1463,70

**EDEL****POMPY CIEPŁA DO CWU**Producent: **AUER** \\**INTUIS**

Moc pompy ciepła: 0,7 kW

Moc grzałki: 1,2 kW

Pojemność: 200 - 270 l



NR KATALOG.	NAZWA	CENA NETTO	CENA BRUTTO
-------------	-------	------------	-------------

**EDEL \\**pompy ciepła do CWU****

353420	EDEL Air 200 \\ <b>system powietrze - woda \\<b>poj. 200 l</b></b>	10 070,00	12 386,10
353430	EDEL Air 270 \\ <b>system powietrze - woda \\<b>poj. 270 l</b></b>	11 010,00	13 542,30
353431	EDEL Air 270 1W \\ <b>dodatkowa węzownica \\<b>system powietrze - woda \\<b>poj. 270 l</b></b></b>	12 910,00	15 879,30
352420	EDEL Woda 200 \\ <b>system woda - woda \\<b>poj. 200 l</b></b>	10 700,00	13 161,00
352430	EDEL Woda 270 \\ <b>system woda - woda \\<b>poj. 270 l</b></b>	11 660,00	14 341,80

**EDEL \\**Akcesoria****

730010	Zawór mieszający wodę powyżej temp. 35°C \\ <b>do modelu EDEL Woda</b>	520,00	639,60
710124	Filtr zaworu \\ <b>do modelu EDEL Woda</b>	250,00	307,50

# PULSATOR

KOTŁY KONDENSACYJNE Z PULSACYJNYM SYSTEMEM SPALANIA GAZU

Producent: AUER \ INTUIS

Moc jednostkowa: 20 - 60 kW

Moc w kaskadzie: do 240 kW



NR KATALOG.	NAZWA	CENA NETTO	CENA BRUTTO
<b>PULSATOR \ gazowe kondensacyjne kotły pulsacyjne</b>			
113420	PULSATOR 20	19 340,00	23 788,20
113432	PULSATOR 32	24 620,00	30 282,60
113440	PULSATOR 40	26 840,00	33 013,20
113460	PULSATOR 60	36 270,00	44 612,10
<b>PULSATOR \ akcesoria</b>			
751009	Korektor temperatury z wyświetlaczem	550,00	676,50
751029	Czujnik temperatury ciepłej wody użytkowej	120,00	147,60
710158	Czujnik zaworu 3-drożnego SV3V \ Czujnik basenowy	120,00	147,60
710214	Kabel ekranowany \ długość 2 m	260,00	319,80
710218	Podest pod kocioł \ wysokość 10 cm	810,00	996,30
<b>PULSATOR \ zestawy hydrauliczne</b>			
710612	HP2 \ zestaw hydrauliczny dla dwóch obiegów grzewczych	5 880,00	7 232,40
710613	HP3 \ zestaw hydrauliczny dla trzech obiegów grzewczych	8 990,00	11 057,70

## GIALIX

### KOTŁY ELEKTRYCZNE

Producent: **AUER** \ INTUIS

Moc: 6 - 196 kW



NR KATALOG.	NAZWA	CENA NETTO	CENA BRUTTO
<b>GIALIX \ kotły elektryczne z żeliwnym korpusem grzewczym \ 6 - 24 kW</b>			
132632	GIALIX 6 MT \ moc: 2 - 6 kW \ 230 V	7 710,00	9 483,30
132631	GIALIX 12 MT \ moc: 2 - 12 kW \ 230 V	9 320,00	11 463,60
132636	GIALIX 12 MT \ moc: 2 - 12 kW \ 400 V	9 410,00	11 574,30
132637	GIALIX 16 MT \ moc: 2,7 - 16 kW \ 400 V	9 410,00	11 574,30
132635	GIALIX 12 MT 2+ \ czujnik CWU + zewn. \ moc: (2x)2 - 6 kW \ 230 V	11 000,00	13 530,00
132616	GIALIX 24 MA+ \ czujnik CWU + zewn. \ moc: 4 - 24 kW \ 400 V	11 010,00	13 542,30
<b>GIALIX \ kotły elektryczne ze stalowym korpusem grzewczym \ 36 - 196 kW</b>			
131417	GIALIX 36 MA \ moc: 24 - 36 kW \ 400 V	12 440,00	15 301,20
131418	GIALIX 48 MA \ moc: 36 - 48 kW \ 400 V	14 220,00	17 490,60
131419	GIALIX 72 MA \ moc: 48 - 72 kW \ 400 V	15 860,00	19 507,80
131420	GIALIX 120 MA \ moc: 96 - 120 kW \ 400 V	23 460,00	28 855,80
141423	GIALIX 196 MA \ moc: 140 - 196 kW \ 400 V	33 760,00	41 524,80
<b>GIALIX \ mobilne kotły elektryczne</b>			
132643	GIALIX Mobile \ moc: 2 - 12 kW \ 230 V lub 400 V	10 110,00	8 745,30
<b>GIALIX \ akcesoria</b>			
710029	Czujnik temperatury ciepłej wody użytkowej	120,00	147,60
710098	Zawór 3-drożny SV3V	910,00	1 119,30

## ONIX / THORIX

DODATKOWE WYPOSAŻENIE DLA OBIEGÓW GRZEWczyCH

Producent: AUER \ INTUIS



NR KATALOG.	NAZWA	CENA NETTO	CENA BRUTTO
<b>ONIX \ wielofunkcyjny zbiornik obiegu grzewczego</b>			
422216	BH100 CF8 S \ zbiornik stojący \ poj. 100 l \ 8 podłączeń	2 970,00	3 653,10
422217	BH200 CF8 S \ zbiornik stojący \ poj. 200 l \ 8 podłączeń	4 090,00	5 030,70
<b>THORIX \ rozdzielacz ze sterownikiem dla dodatkowych obiegów grzewczych</b>			
411002	THORIX Evolution \ zarządzanie dodatkowym obiegiem podłogowym	4 300,00	5 289,00
411003	THORIX Evolution 2C \ dodatkowy obieg podłogowy i grzejnikowy	5 190,00	6 383,70

# GRUPA **BRANN**

**Grupa BRANN sp. z o.o.**  
ul. Polna 76C  
55-010 Groblice  
kontakt@grupabrann.pl  
t. +48 505 720 650

**BRANN Pompy Ciepła \ Kotły**  
krystian.kuriata@grupabrann.pl  
t. +48 505 720 770

[www.grupabrann.pl](http://www.grupabrann.pl)