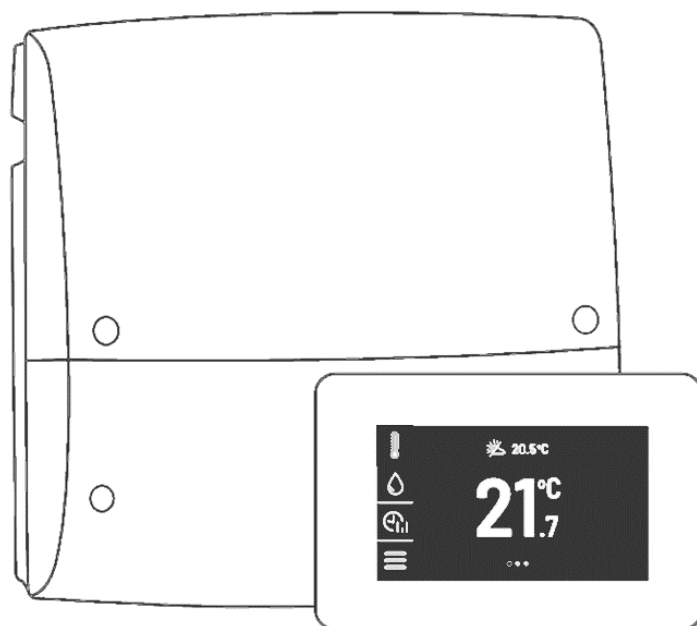


# i-BRANN

Regulator systemu ogrzewania i chłodzenia



## INSTRUKCJA OBSŁUGI I INSTALACJI

WYDANIE: 1.0

WERSJA SPRZĘTOWA: 2.X

Wyposażenie dodatkowe

- Termostat bezprzewodowy

- Moduł internetowy





## URZĄDZENIE ELEKTRYCZNE POD NAPIĘCIEM!

Przed dokonaniem jakichkolwiek czynności związanych z zasilaniem (odkręcenie pokrywy zacisków, podłączanie przewodów, instalacja urządzenia itp.) należy upewnić się, że regulator nie jest podłączony do sieci elektrycznej!

Montażu powinna dokonać osoba posiadająca odpowiednie uprawnienia elektryczne. Błędne podłączenie przewodów może spowodować uszkodzenie regulatora.

Regulator nie może być użytkowany w warunkach wystąpienia kondensacji pary wodnej i narażony na działanie wody.

## SPIS TREŚCI

1	WSKAZÓWKI DOTYCZĄCE BEZPIECZEŃSTWA .....	4	17	DODATKOWE FUNKCJE REGULATORA.....	34
2	PRZEZNACZENIE REGULATORA .....	5	17.1	ZANIK ZASILANIA .....	34
3	INFORMACJE DOTYCZĄCE DOKUMENTACJI.....	5	17.2	FUNKCJA OCHRONY POMP PRZED ZASTANIEM.....	34
4	PRZECHOWYWANIE DOKUMENTACJI .....	5	18	ALARMY .....	34
5	STOSOWANE SYMBOLE.....	5			
6	DYREKTYWA WEEE 2012/19/UE .....	5			

## INSTRUKCJA OBSŁUGI..... 7

7	OBSŁUGA STEROWNIKA.....	8
7.1	STEROWANIE .....	8
7.2	DZIAŁANIE .....	8
7.3	USTAWIENIE TEMPERATURY ZADANEJ.....	9
7.4	USTAWIENIA OBIEGU .....	9
7.5	USTAWIENIA CWU .....	9
7.6	HARMONOGRAMY CZASOWE.....	9
7.7	USTAWIENIE TRYBÓW PRACY.....	10
7.8	TRYBY PRACY POMPY CIEPŁA.....	11
7.9	USTAWIENIA UŻYTKOWNIKA.....	12
7.10	WSPÓŁPRACA Z MODUŁEM INTERNETOWYM .....	13
7.11	WSPÓŁPRACA Z DODATKOWYMI URZĄDZENIAMI .....	13

## INSTRUKCJA MONTAŻU ORAZ NASTAW

### SERWISOWYCH .....

15

8	SCHEMATY HYDRAULICZNE .....	16
9	DANE TECHNICZNE.....	18
10	WARUNKI TRANSPORTU I MAGAZYNOWANIA .	18
11	OPIS MONTAŻU REGULATORA.....	18
11.1	WYMAGANIA OGÓLNE .....	18
11.2	MONTAŻ PANELU STERUJĄCEGO .....	18
11.3	MONTAŻ MODUŁU WYKONAWCZEGO .....	19
11.4	MONTAŻ CZUJNIKÓW TEMPERATURY .....	20
11.5	SPRAWDZENIE CZUJNIKÓW TEMPERATURY .....	20
11.6	PODŁĄCZENIE POMP .....	21
11.7	PODŁĄCZENIE GRZAŁEK .....	21
11.8	PODŁĄCZENIE SIŁOWNIKÓW .....	21
11.9	TEST WYJŚĆ .....	21
11.10	PODŁĄCZENIE PANELU POKOJOWEGO.....	21
11.11	PODŁĄCZENIE MODUŁU INTERNETOWEGO.....	21
11.12	USTAWIENIA STEROWANIA OBIEGIEM.....	22
12	INSTALACJA ELEKTRYCZNA.....	23
12.1	PODŁĄCZENIE PRZEWODÓW.....	24
12.2	SCHEMAT ELEKTRYCZNY.....	25
12.3	SCHEMAT ELEKTRYCZNY MODUŁU DODATKOWEGO ...	26
13	MENU SERWISOWE – STRUKTURA .....	27
14	OPIS PARAMETRÓW SERWISOWYCH.....	29
15	WYMIANA CZĘŚCI LUB PODZESPOŁÓW .....	33
15.1	WYMIANA BEZPIECZNIKA SIECIOWEGO .....	33
15.2	WYMIANA PANELU STERUJĄCEGO .....	33
15.3	WYMIANA MODUŁU WYKONAWCZEGO.....	33
16	WYMIANA OPROGRAMOWANIA .....	33

## 1 Wskazówki dotyczące bezpieczeństwa

Wymagania związane z bezpieczeństwem sprecyzowane są w poszczególnych działach niniejszej instrukcji. Oprócz nich w szczególności należy zastosować się do poniższych wymogów.



- Należy stosować dodatkową automatykę zabezpieczającą chroniącą przed skutkami awarii lub usterkami regulatora. Przykładem jest zawór termostatyczny chroniący przed zbyt wysoką temperaturą zasobnika ciepłej wody użytkowej lub termostat wyłączający zasilanie elektryczne pompy obiegu podłogowego chroniący przed zbyt wysoką temperaturą zasilania.
- Regulator nie może być stosowany jako jedyne zabezpieczenie przed zamrożeniem instalacji centralnego ogrzewania.
- Regulator może zamontować tylko wykwalifikowany instalator, zgodnie z obowiązującymi normami i przepisami.
- Przed instalacją, naprawą lub konserwacją, a także podczas prac przyłączeniowych, należy bezwzględnie odłączyć zasilanie sieciowe i upewnić się, że połączenia oraz przewody nie są zasilane elektrycznie.
- Regulator nie może być wykorzystywany niezgodnie z przeznaczeniem.
- Należy dobrać wartość programowanych parametrów do danego budynku i instalacji hydraulicznej.
- Regulator nie jest urządzeniem iskrobezpiecznym, tzn. w stanie awarii może być źródłem iskry bądź wysokiej temperatury, która w obecności pyłów lub gazów palnych może wywołać pożar lub wybuch.
- Modyfikacja zaprogramowanych parametrów powinna być przeprowadzana tylko przez osobę zaznajomioną z niniejszą instrukcją.
- Stosować tylko w obiegach grzewczych wykonanych zgodnie z obowiązującymi przepisami.
- Instalacja elektryczna, w której pracuje regulator powinna być trójprzewodowa oraz zabezpieczona bezpiecznikiem dobranym odpowiednio do stosowanych obciążeń.
- Regulator powinien być podłączany jedynie z dedykowanymi czujnikami temperatury wytwarzanymi przez producenta regulatora.
- Regulator nie może być użytkowany z uszkodzoną obudową.
- W żadnym wypadku nie wolno dokonywać modyfikacji konstrukcji regulatora.
- Regulator należy czyścić suchą, miękką ścierką, nie dopuszcza się czyszczenia urządzenia środkami lub substancjami łatwopalnymi (np. benzenem lub jakimikolwiek rozpuszczalnikami), czy też mokrą ścierką. Czyszczenie w ten sposób może doprowadzić do usterki urządzenia lub stworzenia zagrożenia pożarowego lub porażenia prądem.
- Należy uniemożliwić dostęp do regulatora osobom niezaznajomionym z niniejszą instrukcją, a w szczególności dzieciom.

## 2 Przeznaczenie regulatora

Regulator i-BRANN przeznaczony jest do sterowania instalacją centralnego ogrzewania z pompą ciepła.

Regulator może być użytkowany w obrębie gospodarstwa domowego i podobnego oraz w budynkach lekko uprzemysłowionych.

## 3 Informacje dotyczące dokumentacji

Instrukcję regulatora podzielono na dwie części dla użytkownika i instalatora. W obu częściach zawarto istotne informacje mające wpływ na bezpieczeństwo, dlatego użytkownik powinien zaznajomić się z obiema częściami instrukcji. Za szkody spowodowane nieprzestrzeganiem instrukcji nie ponosimy odpowiedzialności.

## 4 Przechowywanie dokumentacji

Prosimy o staranne przechowywanie niniejszej instrukcji montażu i obsługi oraz wszystkich innych obowiązujących dokumentacji, aby w razie potrzeby można było w każdej chwili z nich skorzystać. W razie przeprowadzki lub sprzedaży urządzenia należy przekazać dołączoną dokumentację nowemu użytkownikowi.

## 5 Stosowane symbole

W instrukcji stosuje się następujące symbole:



- symbol oznacza pożyteczne informacje i wskazówki,



- symbol oznacza ważne informacje, od których zależeć może zniszczenie mienia, zagrożenie dla zdrowia lub życia ludzi i zwierząt domowych.

Uwaga: za pomocą symboli oznaczono istotne informacje w celu ułatwienia zaznajomienia się z instrukcją. Nie zwalnia to jednak użytkownika i instalatora od przestrzegania wymagań nieoznaczonych za pomocą symboli.

## 6 Dyrektywa WEEE 2012/19/UE

Zakupiony produkt zaprojektowano, wykonano z materiałów najwyższej jakości oraz komponentów, które podlegają recyklingowi i mogą być ponownie użyte. Produkt spełnia wymagania Dyrektywy Parlamentu Europejskiego i Rady 2012/19/UE z dnia 4 lipca 2012 r. w sprawie zużytego

sprzętu elektrycznego i elektronicznego (WEEE), zgodnie z którą oznaczony jest symbolem przekreślonego kołowego kontenera na odpady (jak poniżej), informującym, że podlega on selektywnej zbiórce.



Obowiązki po zakończeniu okresu użytkowania produktu:

- utylizować opakowania i produkt na końcu okresu użytkowania w odpowiedniej firmie recyklingowej,
- nie wyrzucać produktu razem ze zwykłymi odpadami,
- nie palić produktu.

Stosując się do powyższych obowiązków kontrolowanego usuwania zużytego sprzętu elektrycznego i elektronicznego, unikasz szkodliwego wpływu na środowisko naturalne i zagrożenia zdrowia ludzkiego.





## 7 Obsługa sterownika

Przy pierwszej konfiguracji sterownika zaleca się wykorzystanie *Asystenta konfiguracji układu* z poziomu menu serwisowego, pkt.13

### 7.1 Sterowanie

W sterowniku zastosowano ekran z panelem dotykowym. Obsługa sterownika i edycja parametrów następuje przez dotyk wybranego symbolu na ekranie. Przykładowy ekran ustawienia obiegu pokazany jest na poniższym rysunku.



Główne symbole oznaczają:



- ustawienia obiegów grzewczych,



- ustawienia CWU (symbol nie jest widoczny przy braku obsługi CWU),



- ustawienia harmonogramów czasowych obiegów grzewczych, zasobnika CWU oraz harmonogramu ON/OFF dla pompy ciepła,



- menu *Ustawienia użytkownika* i menu *Ustawienia serwisowe*,

• ○ ○ - zmiana widoku na kolejny ekran dla dostępnych obiegów,



- ustawienia pompy ciepła,



- schemat instalacji ogrzewania,



- grzanie obiegów,



- chłodzenie obiegów,



- lista aktywnych alarmów sterownika,



- aktywne połączenie do serwisu [www.econet24.com](http://www.econet24.com)



- ustawiona przez użytkownika wartość temperatury zadanej obiegu grzewczego oraz zasobnika CWU.



- wartość temperatury zewnętrznej. Wartość jest wyświetlana pod warunkiem, że włączono w menu serwisowym obsługę czujnika temperatury zewnętrznej.

### 7.2 Działanie

#### Główne źródło ciepła.

Sterownik steruje pracą pompy ciepła, włączając lub wyłączając pompę ciepła w zależności od zapotrzebowania obiegów na ciepło lub chłodzenie.

#### Ciepła woda użytkowa.

Sterownik steruje pracą pompy CWU ładującej zasobnik CWU do nastawionej przez użytkownika temperatury. Przygotowanie ciepłej wody może być zaprogramowane w przedziałach czasowych. Przez sterownik sterowana jest także pompa cyrkulacji ciepłej wody, co umożliwi szybki transport ciepłej wody do odlegle położonej łazienki lub kuchni.

#### Obiegi grzewcze.

Sterownik steruje pracą jednego bezpośredniego (nieregulowanego) obiegu grzewczego oraz dwoma regulowanymi obiegami grzewczymi. Temperatura wody w obiegach może być zadawana pogodowo tzn. na podstawie wartości temperatury z czujnika zewnętrznego (pogodowego) wyliczana jest temperatura wody w obiegu, dzięki temu pomimo zmieniającej się temperatury zewnętrznej temperatura pokojowa w ogrzewanych pomieszczeniach jest utrzymywana na zadanym poziomie.

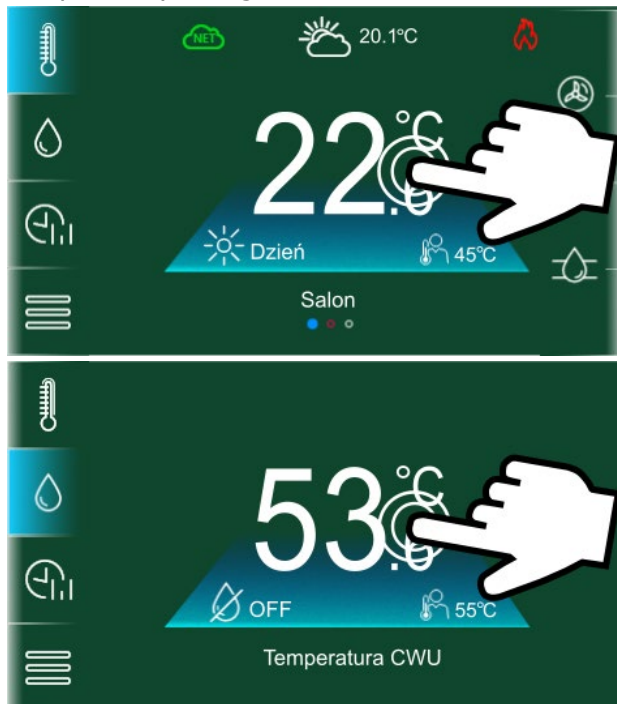
- Zależne obiegi – panel sterujący sterownika może być wspólnym termostatem pokojowym dla kilku obiegów np. wskazania temperatury pokojowej panelu zainstalowanego w salonie wpływają na pracę zarówno obiegu grzejnikowego oraz obiegu podłogowego.

- Niezależne obiegi – istnieje możliwość podłączenia kilku paneli pokojowych, z których każdy będzie mierzył temperaturę pokojową osobno i wpływał na przydzielone do niego obiegi. W ten sposób uzyskuje się niezależność działania obiegów np. w przypadku, gdy jedna część budynku jest używana całorocznie, natomiast druga jest używana okresowo.

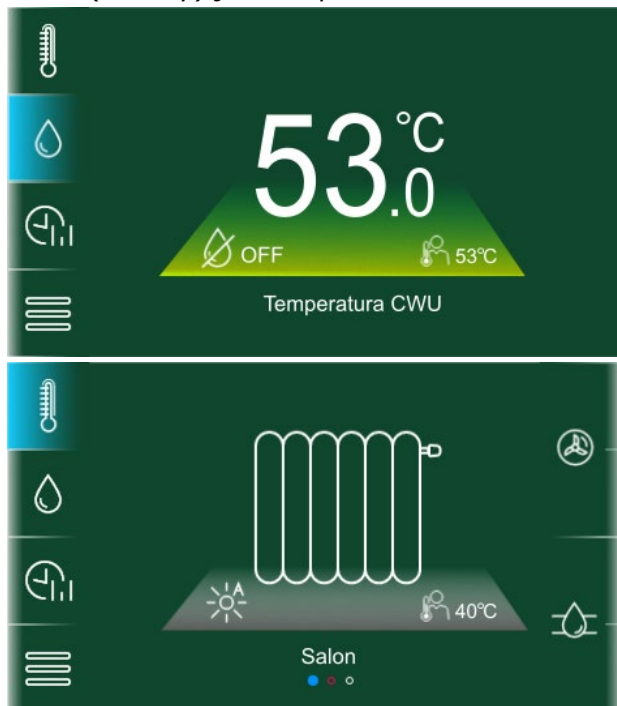


### 7.3 Ustawienie temperatury zadanej

Temperaturę zadaną obiegu oraz zasobnika CWU (o ile obsługa zasobnika CWU jest włączona w menu serwisowym) ustawia się naciskając ekran na wartość aktualnej temperatury obiegu oraz zasobnika CWU.



Wskazówka: zmiana koloru tła pod wartością temperatury obiegu i zasobnika CWU sygnalizuje czy temperatura ta jest poniżej (niebieski), powyżej (czerwony) lub taka sama (zielony) jak temperatura zadana.




Wskazówka: jeśli w miejscu wyświetlania temperatury obiegu wyświetlana jest ikona

grzejnika to znaczy, że obieg nie jest kontrolowany przez panel pokojowy.


### 7.4 Ustawienia obiegu

Przyciśnięcie  wyświetla parametry:

- *Nazwa obiegu* – własna nazwa obiegu np. „Salon”.
- *Temperatura zadana dzień* – optymalna temperatura w pomieszczeniu, która zapewnia najlepszy komfort termiczny dla użytkownika - dla trybu *Dzień*. Parametr dostępny do edycji tylko, kiedy do obiegu jest przypisany termostat.
- *Temperatura zadana noc* - temperatura do jakiej zostanie obniżona temperatura w pomieszczeniu np. w nocy lub kiedy użytkownik opuści pomieszczenie - dla trybu *Noc*. Parametr dostępny do edycji tylko, kiedy do obiegu jest przypisany termostat.
- *Stała temperatura zadana wody* - źródło ciepła jest wyłączane z chwilą osiągnięcia wartości w tym parametrze. Parametr nie jest dostępny, gdy obieg jest regulowany od temperatury zewnętrznej.
- *Krzywa grzewcza* – opis w pkt. 11.12

Przyciśnięcie  umożliwia *Wybór termostatu obiegu*. Do wyboru jest: *Brak*, *Panel sterujący*, *Termostat przewodowy*, *Termostat bezprzewodowy*.

### 7.5 Ustawienia CWU

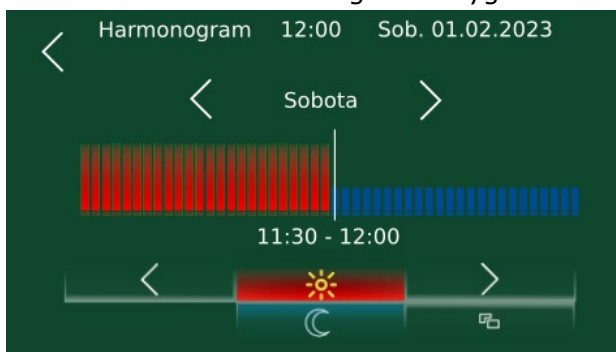
Przyciśnięcie  wyświetla parametry:

- *Histereza CWU* – zasobnik CWU będzie ładowany do temperatury zadanej. Po spadku temperatury wody w zasobniku CWU o wartość *Histereza CWU* nastąpi ponowne włączenie pompy ładującej i ponowne załadowanie zasobnika CWU.
- *Minimalna histereza CWU* – minimalna do ustawienia wartość dla *Histereza CWU*.

### 7.6 Harmonogramy czasowe

W sterowniku zastosowano programowanie dobowych przedziałów czasowych. W sytuacji, gdy użytkownik jest poza domem lub trwa noc sterownik może zmniejszyć ilość dostarczonej energii cieplnej, co przekłada się na oszczędność zużytego prądu.

Harmonogramy czasowe obniżenia temperatury zadanej ustawia się oddzielnie dla obiegów oraz pompy cyrkulacji i można je ustawić osobno dla każdego dnia tygodnia.



Harmonogram czasowy typu ON/OFF ustawia się oddzielnie dla źródła ciepła (pompy ciepła) oraz zasobnika CWU i można go ustawić osobno dla każdego dnia tygodnia.



Na ekranie harmonogramów symbol oznacza: <, > - wybór dnia tygodnia oraz wybór przedziału czasowego. Przedział dobowy ustawiany jest co 30 min.



- skopiowanie aktualnie ustawionego przedziału czasowego na dowolne dni tygodnia.



- temperatura zadana w pokoju jest ustawiana na wartość *Temperatura zadana noc* dla obiegu, jeśli do obiegu jest przypisany termostat, jeśli nie jest, to obniżenie będzie o wartość parametru serwisowego *Obniżenie temp. wody*. Zasobnik CWU i pompa cyrkulacji są wyłączone.




- temperatura zadana w pokoju ustawiana jest na wartość *Temperatura zadana dzień* dla obiegu, jeśli do obiegu jest przypisany termostat. Zasobnik CWU jest ładowany do *Temperatury zadanej CWU*. Pompa cyrkulacji CWU jest włączana na *Czas pracy cyrkulacji* i wyłączana na *Czas postoju cyrkulacji*.


ON – źródło ciepła jest włączone.


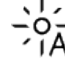


OFF – źródło ciepła jest wyłączone.






## 7.7 Ustawienie trybów pracy

Tryb pracy obiegu i zasobnika CWU, który będzie odpowiadał upodobaniom użytkownika


wybiera się symbolem  na ekranie zmiany temperatury zadanej obiegu oraz symbolem


 na ekranie zmiany temperatury zadanej CWU. Tryb pracy można wybrać oddzielnie dla zasobnika CWU oraz każdego obiegu. W przypadku, gdy kilka obiegów jest przypisanych do wspólnego panelu sterującego, to zmiana trybu pracy jest globalna i ma zastosowanie do wszystkich obiegów jednocześnie.


Tryb pracy	
 Dzień	Zadana temperatura w pokoju jest stała i odpowiada ustawionej wartości <i>Temperatura zadana dzień</i> . Zasobnik CWU stale utrzymuje temperaturę zadaną.
 Auto	Zadana temperatura w pokoju utrzymywana jest w ustawionych przedziałach czasowych jako <i>Temperatura zadana dzień</i> . Poza ustawionymi przedziałami czasowymi obieg jest wyłączony. Dla zasobnika CWU nie da się wybrać tego trybu.
 Noc	Zadana temperatura w pokoju jest stała i odpowiada wprowadzonej wartości <i>Temperatura zadana noc</i> . Dla zasobnika CWU nie da się wybrać tego trybu.
 Auto	Zadana temperatura w pokoju utrzymywana jest w ustawionych przedziałach czasowych jako <i>Temperatura zadana noc</i> . Poza ustawionymi przedziałami czasowymi obieg jest wyłączony. Dla zasobnika CWU nie da się wybrać tego trybu.


 Off	Sterownik wyłącza dany obieg grzewczy lub zasobnik CWU.
 Harmonogram	Zadana temperatura w pokoju przełączana jest pomiędzy <i>Temperatura zadana dzień</i> i <i>Temperatura zadana noc</i> w zależności od wskazań zegara i ustawionych programów czasowych dla poszczególnych dni tygodnia. Zasobnik CWU jest ładowany jeśli trwa przedział czasowy odpowiadający wartości <i>Temperatura zadana dzień</i> . Dla programów czasowych odpowiadających wartości <i>Temperatura zadana noc</i> zasobnik CWU jest wyłączany.
 On	Włączony tryb pracy CWU.
 Off	Wyłączony tryb pracy CWU.
 1 x ładowanie	Umożliwia jednorazowe załadowanie zasobnika CWU w sytuacji, gdy aktywny jest tryb oszczędzający energię ciepłą w zasobniku CWU.

Użytkownik może wybrać dla zasobnika CWU

tryb  i okresowo, w razie potrzeby

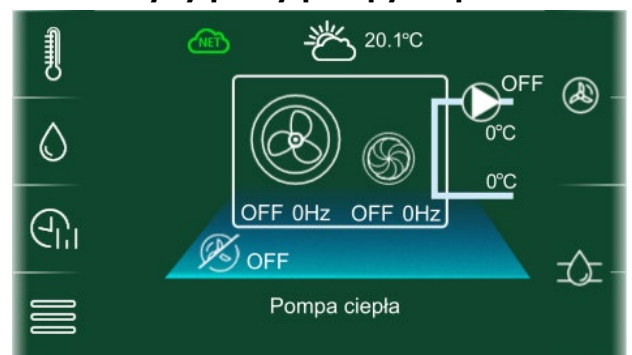
uruchamiać tryb , dzięki temu zostanie zaoszczędzona energia ciepła wynikająca ze strat postojowych zasobnika CWU.


Dodatkowy tryb pracy obiegu wybiera się naciskając na ekranie głównym aktualnie wyświetlany symbol w miejscu, gdzie wyświetlana jest wartość temperatury zewnętrznej, zwykle jest to symbol .




Dodatkowy tryby pracy	
 Auto	Automatycznie włącza lub wyłącza tryb ogrzewania-


	chłodzenia obiegu w zależności od wartości temperatury zewnętrznej (pogodowej). Automatyczne przejście do trybu auto jest możliwe tylko z podłączonym zewnętrznym czujnikiem temperatury i gdy jego działanie jest włączone (można również odblokować funkcję chłodzenia źródła ciepła i poszczególnych obiegów)
 Lato	Obieg regulowany będzie chłodzony.
 Zima	Obieg regulowany będzie grzany. Dla obiegu nieregulowanego nie da się wybrać tego trybu.

## 7.8 Tryby pracy pompy ciepła



Tryby pracy pompy ciepła wybiera się przez wciśnięcie symbolu  na ekranie pompy ciepła.

Tryb pracy	
 Tryb ON	Pompa ciepła jest ciągle włączona.
 Tryb OFF	Pompa ciepła jest wyłączona niezależnie od warunków w instalacji.
 Tryb harmonogram	Pompa ciepła jest włączana i wyłączana w zależności o ustawionego harmonogramu czasowego.

Dodatkowo wciśnięcie symbolu  wyświetla schemat obsługiwanej instalacji.



Widok schematu zależy od włączonej obsługi poszczególnych

---

obiegów, zasobnika CWU, bufora oraz czy do sterownika jest podłączony dodatkowy moduł rozszerzeń.


---

## 7.9 Ustawienia użytkownika


Ustawienia sterownika zgodne z upodobaniem użytkownika.

Przyciśnięcie  wyświetla parametry:

- *Godzina* – ustawienie godziny. W sterowniku zastosowano funkcję synchronizacji czasu z innymi podłączonymi panelami pokojowymi.

 Synchronizacja czasu nastąpi przy różnicy czasu pomiędzy panelem pokojowym a sterownikiem min. 10 sek.

- *Data* – ustawienie daty.
- *Adres panelu* – umożliwia nadanie indywidualnego adres panelu pokojowego dla magistrali sterownika w przypadku, gdy do sterownika podłączonych jest kilka paneli pokojowych.


 Aby sterownik pracował prawidłowo poszczególne panele pokojowe muszą mieć ustawione inne i kolejne adresy z puli 100...132.

- *Język* – wybór języka menu.
- *Blokada rodzicielska* – umożliwia zablokowanie ekranu dotykowego przed dziećmi. Blokada włącza się automatycznie po czasie bezczynności. Aby odblokować sterownik należy wcisnąć ekran w dowolnym miejscu i przytrzymać przez czas 4 sek.
- *Jasność ekranu* – jasność ekranu.
- *Wygaszacz ekranu* – wybór wygaszacza ekranu: *Brak, Pusty ekran, Zegar, Zegar i temperatura*.
- *Czas – bezczynność ekranu* – czas do uruchomienia wygaszacza ekranu po czasie bezczynności.
- *Jasność – bezczynność ekranu* – jasność ekranu przy aktywnym wygaszaczu ekranu.
- *Dźwięk alarmu* – włączenie lub wyłączenie dźwięku alarmu.

- *Dźwięk klawisza* – włączenie lub wyłączenie dźwięku klawisza podczas obsługi sterownika.
- *Korekta temperatury panelu* – korekta wartości temperatury pomieszczenia mierzonej przez panel pokojowy. Temperaturę w pomieszczeniu należy zmierzyć dodatkowym czujnikiem temperatury a uzyskaną wartość różnicy pomiędzy tym pomiarem a wartością temperatury wyświetlaną przez panel pokojowy wprowadzić do wartości tego parametru.

Przyciśnięcie  wyświetla parametry:

- *Kreator konfiguracji ecoNET* – przejdź dalej aby rozpocząć konfigurację modułu internetowego.
- *Status ecoNET* – informacje o statusie połączenia do sieci Wi-Fi i serwera [www.econet24.com](http://www.econet24.com).
- *Ustawienia Wi-Fi* – konfiguracja połączenia sterownika do sieci Wi-Fi, przy podłączonym module internetowym. Należy ustawić parametry: *SSID, Rodzaj zabezpieczeń, Hasło* dostępu do sieci.

Przyciśnięcie  wyświetla: *Informacje diagnostyczne* o pracy sterownika, *Listę alarmów, Wersję oprogramowania* (m. in. numer fabryczny, UID, ISM). Wybór *Aktualizacja oprogramowania* umożliwia aktualizację oprogramowania sterownika, zgodnie z pkt. 16

## 7.10 Współpraca z modułem internetowym

Sterownik współpracuje z modułem internetowym, który umożliwia podgląd oraz sterowanie on-line sterownikiem przez WiFi i stronę [www.econet24.com](http://www.econet24.com) oraz aplikację mobilną ecoNET.apk i ecoNET.app. Aplikację mobilną można pobrać z poniższego kodu QR.

ecoNET.apk



ecoNET.app

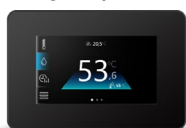


## 7.11 Współpraca z dodatkowymi urządzeniami

Sterownik współpracuje z dodatkowymi urządzeniami systemu, które opcjonalnie oferuje producent sterownika.



- bezprzewodowym termostatem pokojowym marki BRANN.



- panelem pokojowym z funkcją termostatu pokojowego, który może pełnić rolę głównego panelu sterującego.

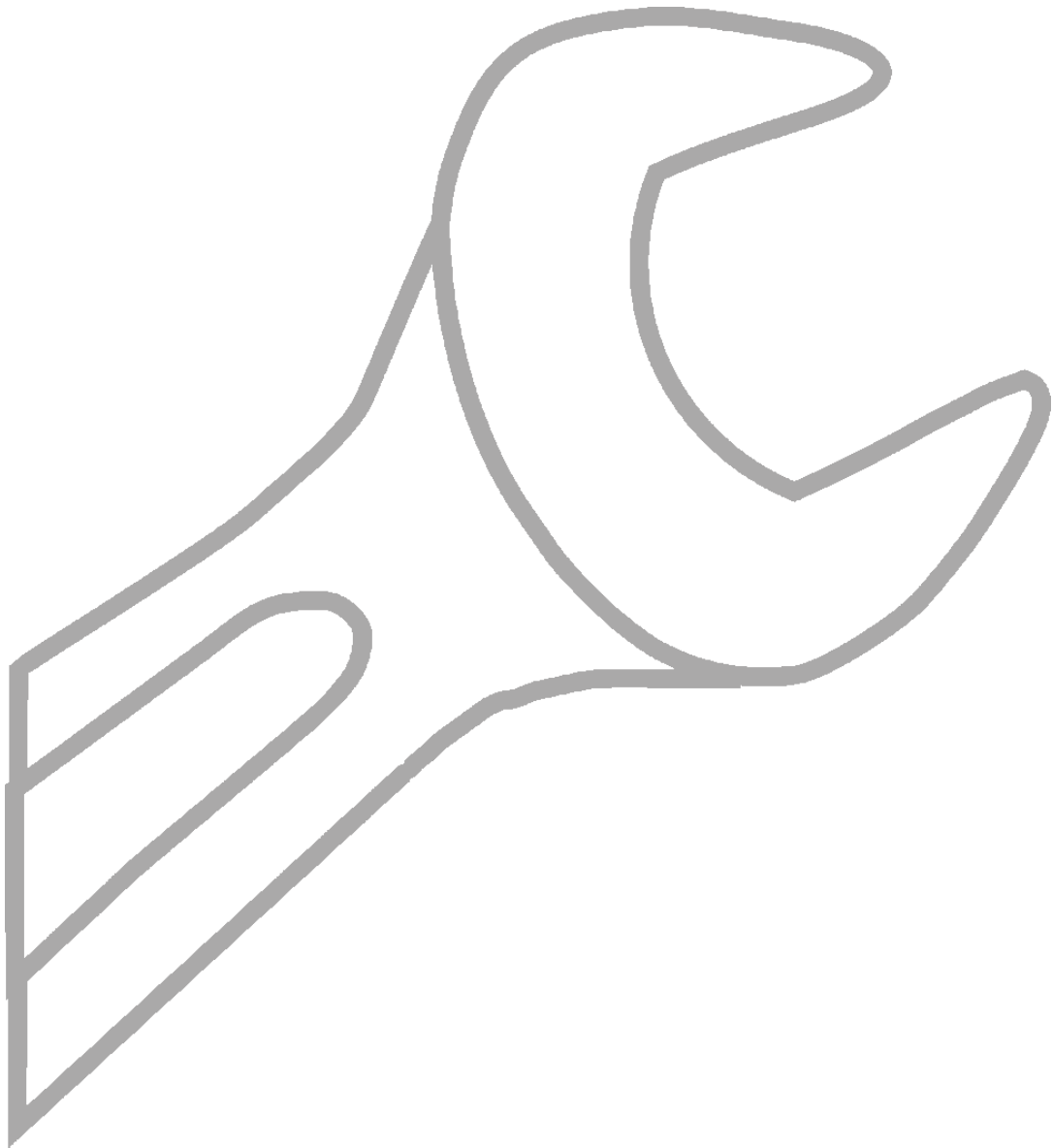


- modułem dodatkowym BRANN (obsługa dodatkowych obiegów grzewczych).



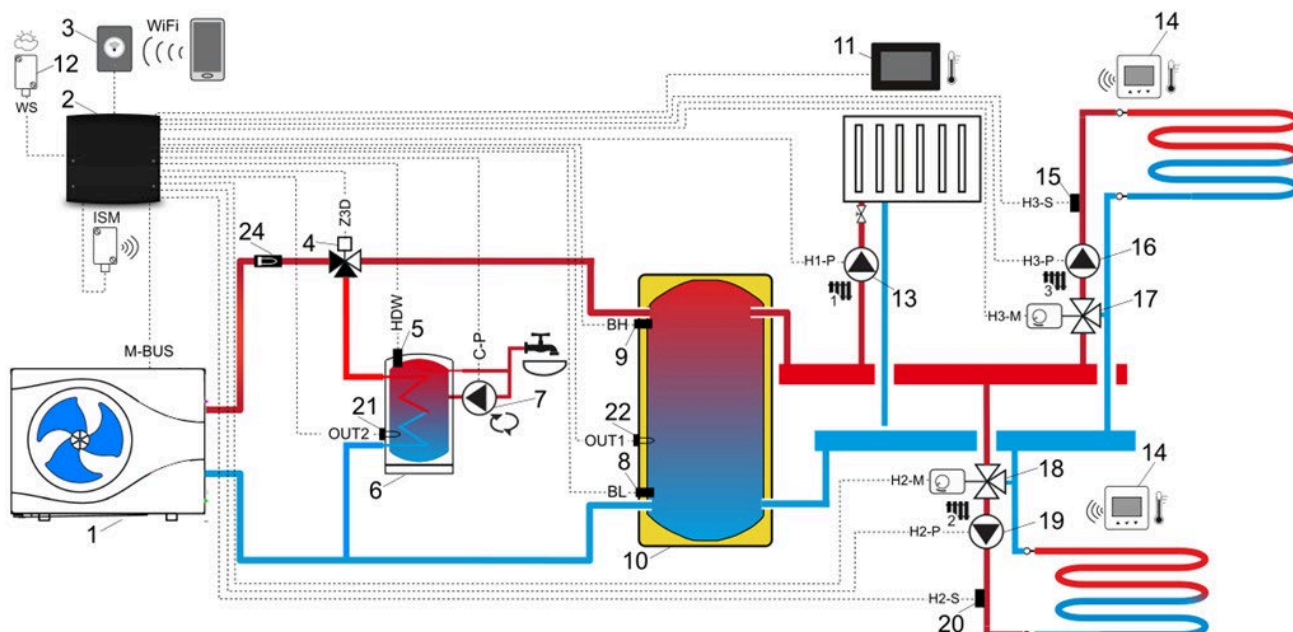
- modułem internetowym BRANN.







## 8 Schematy hydrauliczne



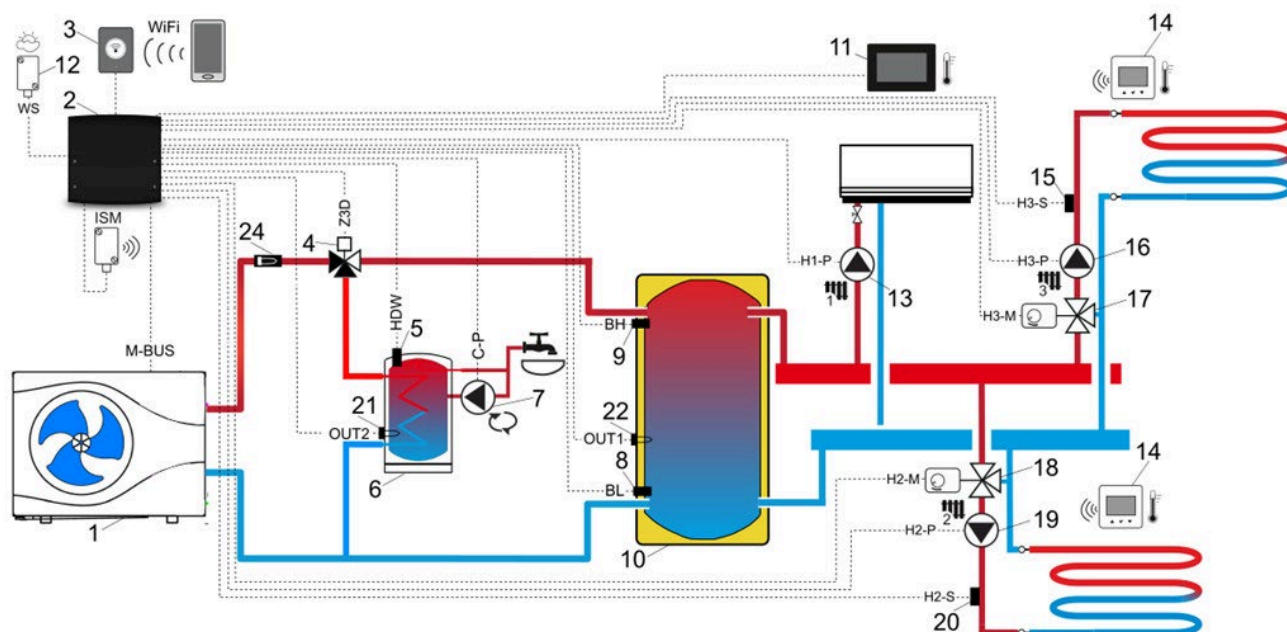
**Schemat z buforem ciepła i zasobnikiem CWU<sup>1</sup>:** 1 – pompa ciepła, 2 – sterownik, 3 – moduł internetowy, 4 – zawór 3-drogowy, 5 – czujnik temp. zasobnika CWU, 6 – zasobnik CWU, 7 – pompa cyrkulacji CWU, 8 – dolny czujnik temp. bufora, 9 – górny czujnik temp. bufora, 10 – bufor ciepła, 11 – panel sterujący z funkcją termostatu pokojowego, 12 – czujnik temp. zewnętrznej (pogodowy), 13 – pompa mieszająca 1, 14 – bezprzewodowy termostat pokojowy, 15 – czujnik temp. mieszacza 3, 16 – pomp mieszacza 3, 17 – siłownik mieszacza 3, 18 – siłownik mieszacza 2, 19 – pompa mieszacza 2, 20 – czujnik temp. mieszacza 2, 21 – grzałka zasobnika CWU lub 24 - grzałka przepływowa, 22 – grzałka CO/bufora.

PROPONOWANE USTAWIENIA:

Obieg	Parametry	Ustawienia	MENU
	Schemat hydrauliczny	Bufer	Regulator instalacyjny → Schemat hydrauliczny
	Tryb pracy bufora	Dwa czujniki	Regulator instalacyjny → Ustawienia bufora
	Obsługa obiegu	TAK	Regulator instalacyjny → Obieg 1
	Rodzaj obiegu	Ogrzewanie grzejnikowe	Regulator instalacyjny → Obieg 1
	Metoda regulacji	Pogodowa	Regulator instalacyjny → Obieg 1
	Obsługa obiegu	TAK	Regulator instalacyjny → Obieg 2
	Rodzaj obiegu	Ogrzewanie podłogowe	Regulator instalacyjny → Obieg 2
	Metoda regulacji	Pogodowa	Regulator instalacyjny → Obieg 2
	Termostat	Termostat bezprzewodowy	Regulator instalacyjny → Obieg 2
	Maksymalna temperatura	55°C	Regulator instalacyjny → Obieg 2
	Obsługa obiegu	TAK	Regulator instalacyjny → Obieg 3
	Rodzaj obiegu	Ogrzewanie podłogowe	Regulator instalacyjny → Obieg 3
	Metoda regulacji	Pogodowa	Regulator instalacyjny → Obieg 3
	Termostat	Termostat bezprzewodowy	Regulator instalacyjny → Obieg 3
	Maksymalna temperatura	55°C	Regulator instalacyjny → Obieg 3
	Obsługa CWU	TAK	Regulator instalacyjny → Ustawienia CWU
	Obsługa cyrkulacji	TAK	Regulator instalacyjny → Ustawienia cyrkulacji
	Przepływowa	TAK	Regulator instalacyjny → Grzałki
	Grzałka CWU	TAK	Regulator instalacyjny → Grzałki → Wbudowane

<sup>1</sup> Pokazany schemat hydrauliczny nie zastępuje projektu instalacji centralnego ogrzewania i służy jedynie do celów poglądowych!





**Schemat z buforem ciepła i zasobnikiem CWU<sup>2</sup> (funkcja chłodzenia):** 1 – pompa ciepła, 2 – sterownik, 3 – moduł internetowy, 4 – zawór 3-drogowy, 5 – czujnik temp. zasobnika CWU, 6 – zasobnik CWU, 7 – pompa cyrkulacji CWU, 8 – dolny czujnik temp. bufora, 9 – górny czujnik temp. bufora, 10 – bufor ciepła, 11 – panel sterujący z funkcją termostatu pokojowego, 12 – czujnik temp. zewnętrznej (pogodowej), 13 – pompa mieszająca 1, 14 – bezprzewodowy termostat pokojowy, 15 – czujnik temp. mieszacza 3, 16 – pomp mieszacza 3, 17 – siłownik mieszacza 3, 18 – siłownik mieszacza 2, 19 – pompa mieszacza 2, 20 – czujnik temp. mieszacza 2, 21 – grzałka zasobnika CWU lub 24 - grzałka przepływowa, 22 - grzałka CO/bufora.

PROPONOWANE USTAWIENIA:

Obieg	Parametry	Ustawienia	MENU
	Schemat hydrauliczny	Bufor	Regulator instalacyjny → Schemat hydrauliczny
	Tryb pracy bufora	Dwa czujniki	Regulator instalacyjny → Ustawienia bufora
	Chłodzenie bufora	TAK	Regulator instalacyjny → Ustawienia bufora
	Obsługa obiegu	TAK	Regulator instalacyjny → Obieg 1
	Rodzaj obiegu	Kliemakonwektor	Regulator instalacyjny → Obieg 1
	Metoda regulacji	Pogodowa	Regulator instalacyjny → Obieg 1
	Obsługa obiegu	TAK	Regulator instalacyjny → Obieg 2
	Rodzaj obiegu	Ogrzewanie podłogowe	Regulator instalacyjny → Obieg 2
	Metoda regulacji	Pogodowa	Regulator instalacyjny → Obieg 2
	Termostat	Termostat bezprzewodowy	Regulator instalacyjny → Obieg 2
	Maksymalna temperatura	55°C	Regulator instalacyjny → Obieg 2
	Obsługa obiegu	TAK	Regulator instalacyjny → Obieg 3
	Rodzaj obiegu	Ogrzewanie grzejnikowe	Regulator instalacyjny → Obieg 3
	Metoda regulacji	Pogodowa	Regulator instalacyjny → Obieg 3
	Termostat	Termostat bezprzewodowy	Regulator instalacyjny → Obieg 3
	Maksymalna temperatura	80°C	Regulator instalacyjny → Obieg 3
	Obsługa CWU	TAK	Regulator instalacyjny → Ustawienia CWU
	Obsługa cyrkulacji	TAK	Regulator instalacyjny → Ustawienia cyrkulacji
	Przepływowa	TAK	Regulator instalacyjny → Grzałki
	Grzałka CWU	TAK	Regulator instalacyjny → Grzałki → Wbudowane

W funkcji chłodzenia siłowniki mieszaczy są zamknięte, aby zapobiec przedostawaniu się zimnej wody do grzejnika i ogrzewania podłogowego.

<sup>2</sup> Pokazany schemat hydrauliczny nie zastępuje projektu instalacji centralnego ogrzewania i służy jedynie do celów poglądowych!

## 9 Dane techniczne

Regulator i-BRANN	
Zasilanie	230 V~, 50 Hz
Prąd pobierany	0,4 A <sup>3</sup>
Maksymalny znamionowy prąd	6 (6) A
Stopień ochrony	IP 20 <sup>4</sup>
Temperatura otoczenia	0...50°C
Temperatura magazynowania	0...65°C
Wilgotność względna.	5...85%, bez kondensacji pary wodnej.
Zakres pomiarowy temp. czujników CT10	-40...+110°C
Zakres pomiarowy temp. czujnika CT4 - tylko dodatkowy moduł B	0...100°C
Zakres pomiarowy temp. czujnika CT10-P	-40...+40°C
Dokładność pomiaru temp. czujnikami CT4, CT10, CT10-P	±2°C
Przyłącza	Zaciski śrubowe po stronie napięcia sieciowego 0,75-2,5 mm <sup>2</sup> . Zaciski śrubowe po stronie sterującej 0,14-1,0 mm <sup>2</sup> .
Wymiary	234x225x64 mm
Masa	1,0 kg
Normy	PN-EN 60730-2-9 PN-EN 60730-1
Klasa oprogramowania	A, wg. PN-EN 60730-1
Klasa ochrony	Klasa I
Stopień zanieczyszczenia	2-stopień wg. PN-EN 60730-2-9
Sposób montażu	Naścienny.
Panel sterujący BRANN	
Zasilanie	12 VDC - bezpośrednio z gniazda regulatora
Pobierany prąd (przy napięciu zasilania 12 V)	0,15 A
Wyświetlacz	Kolorowy, graficzny 480x272 pix., z ekranem dotykowym
Stopień ochrony	IP 20
Temp. pracy	0..50°C
Temp. składowania	0..65°C
Zakres pomiaru temp.	5..35°C
Histeresa	0,2..5°C
Wilgotność względna	5...85%, bez kondensacji pary wodnej.
Zaciski śrubowe	Przekrój: 0,15...1,5 mm <sup>2</sup> , dokręcenie 0,23 Nm, odizolowanie 7 mm
Gabaryty zewnętrzne	144x97x20 mm

<sup>3</sup> Jest to prąd pobierany przez sam regulator. Całkowity pobór prądu zależy od podłączonych do regulatora urządzeń.

Masa	0,2 kg
Normy	PN-EN 60730-2-9 PN-EN 60730-1
Klasa oprogramowania	A
Montaż	Naścienny lub stojący

## 10 Warunki transportu i magazynowania

Regulator nie może być narażony na bezpośrednie oddziaływanie warunków atmosferycznych, tj. deszczu oraz promieni słonecznych. Podczas transportu regulator nie może być narażony na wibracje większe niż odpowiadające typowym warunkom transportu kołowego.

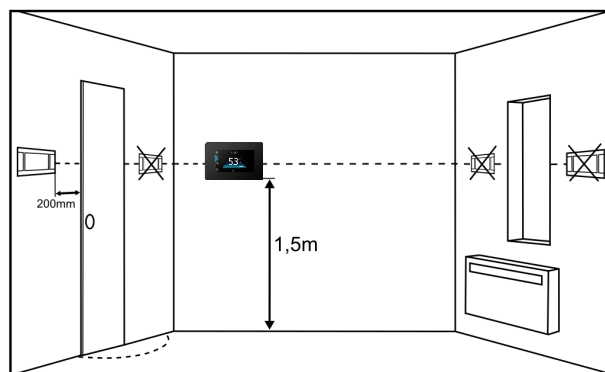
## 11 Opis montażu regulatora

### 11.1 Wymagania ogólne

Regulator powinien zostać zainstalowany przez wykwalifikowanego instalatora, zgodnie z obowiązującymi normami i przepisami. Za szkody spowodowane nieprzestrzeganiem niniejszej instrukcji producent regulatora nie ponosi odpowiedzialności. Temperatura otoczenia oraz powierzchni montażowej nie powinna przekraczać zakresu 0...50°C.

### 11.2 Montaż panelu sterującego

Panel sterujący przeznaczony jest do montażu na ścianie, wyłącznie w suchym pomieszczeniu. Panelu nie można używać w warunkach wystąpienia kondensacji pary wodnej i chronić od działania wody. Panel należy zamontować na wysokości umożliwiającej wygodną obsługę, typowo 1,5 m nad posadzką.



W celu zmniejszenia zakłóceń pomiaru temperatury przez panel, należy unikać

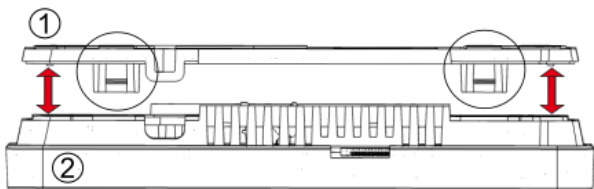
<sup>4</sup> Po zamontowaniu wszystkich uchwyty kablowych.

miejsc silnie nasłonecznionych, o słabej cyrkulacji powietrza, blisko urządzeń grzewczych oraz bezpośrednio przy drzwiach i oknach, typowo min. 200 mm od krawędzi drzwi.

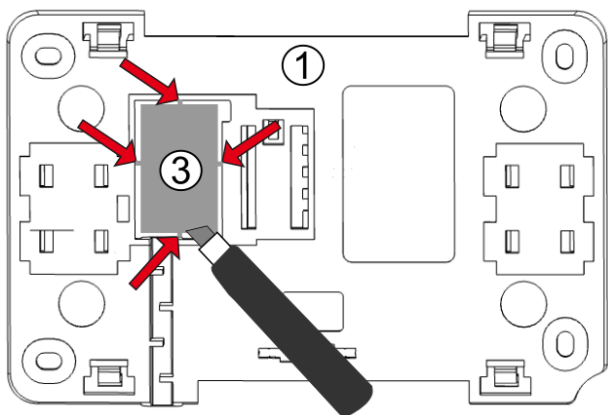


Przy doborze przewodu łączącego panel z regulatorem należy zastosować regułę, aby rezystancja jednej żyły w przewodzie nie była większa niż 8  $\Omega$  oraz całkowita długość przewodu nie była większa od 100 m.

Montaż panelu sterującego powinien przebiegać zgodnie z poniższymi wytycznymi. Odłączyć ramkę montażową (1) od tylnej obudowy panelu (2). Ramka jest przytwierdzona do obudowy panelu zatrzaskami. Do odłączenia ramki można użyć płaskiego wkrętaka.

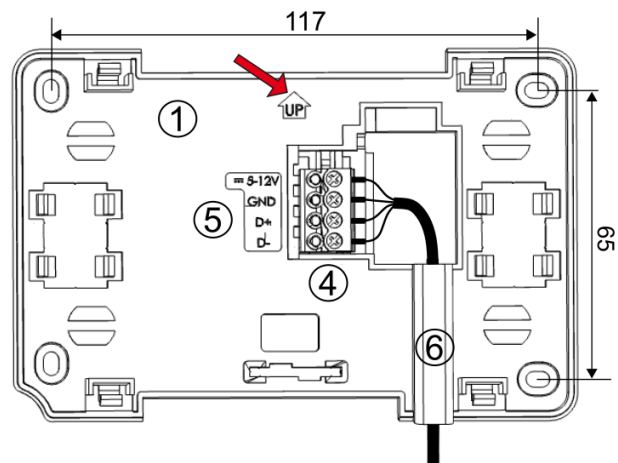


Wyciąć w czterech miejscach osłonę (3) otworu zacisku śrubowego przy pomocy ostrego narzędzia.



Podłączyć do zacisku śrubowego (4) żyły przewodu transmisji łączącego panel z regulatorem, zgodnie z opisem (5). Przewód łączący panel z regulatorem może być zagłębiony w ścianie lub może przebiegać po jej powierzchni – w takim przypadku należy przewód dodatkowo umieścić w kanale kablowym (6) ramki montażowej. Nie można prowadzić przewodu łączącego panel z regulatorem razem z kablami sieci elektrycznej budynku. Przewód nie powinien

przebiegać również w pobliżu urządzeń emitujących silne pole elektromagnetyczne.



Wywiercić otwory w ścianie i przy pomocy wkrętów przymocować ramkę montażową w wybranym miejscu ściany, z zachowaniem odpowiedniego jej położenia (UP). Następnie przytwierdzić panel do ramki montażowej z wykorzystaniem zatrzasków.

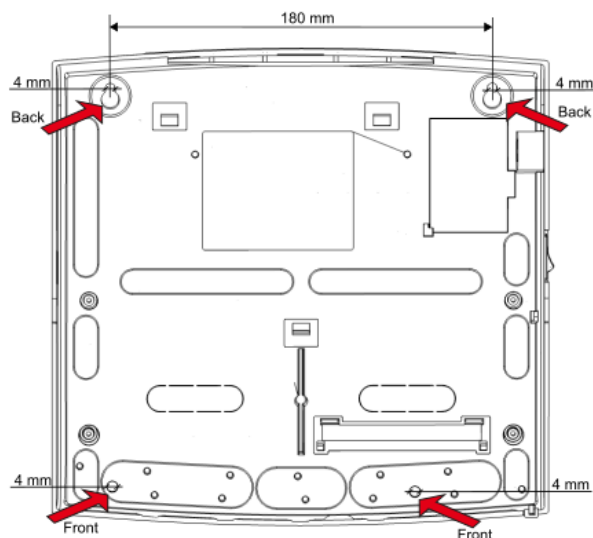
### 11.3 Montaż modułu wykonawczego

Regulator powinien być umieszczony najbliżej urządzeń elektrycznych wchodzących w skład instalacji centralnego ogrzewania.



Regulator nie może być użytkowany jako urządzenie wolnostojące.

Obudowę regulatora należy przykręcić do płaskiej powierzchni montażowej np. ściana. Do tego celu należy użyć czterech punktów montażowych.



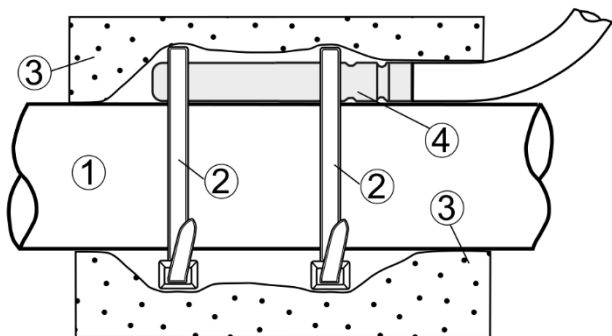
Po zamontowaniu należy upewnić się, że urządzenie jest przymocowane pewnie i nie jest możliwe jego odjęcie od powierzchni montażowej.

### 11.4 Montaż czujników temperatury

Regulator współpracuje wyłącznie z czujnikami typu CT-10, CT10-P, CT-4. Stosowanie innych czujników jest zabronione. Podłączenie niewłaściwego typu spowoduje nieprawidłową pracę regulatora. Przynajmniej jeden czujnik temperatury obiegu grzewczego jest niezbędny do uruchomienia regulatora.

#### Czujniki obiegów.

Czujnik obiegu bezpośredniego typu CT-10 należy przymocować do rury zasilającej obieg, wychodzącej ze źródła ciepła. Czujnik regulowanego obiegu typu CT-10 zamontować na rurze, za pompą obiegu. Czujniki przymocowane do zewnętrznej powierzchni rury i odizolować od otoczenia za pomocą izolacji cieplnej, która powinna obejmować czujnik wraz z rurą.

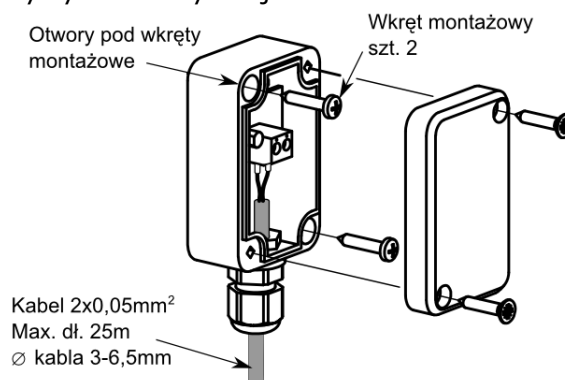


Montaż czujnika temperatury: 1 - rura, 2 - opaska zaciskowa, 3 - izolacja termiczna (otulina izolacyjna), 4 - czujnik temperatury.

#### Czujniki temperatury zewnętrznej.

Czujnik temperatury zewnętrznej typu CT10-P należy zamocować na najzimniejszej ścianie budynku, zwykle jest to strona północna, w miejscu zadaszonym. Czujnik nie powinien być narażony na bezpośrednie oddziaływanie promieni słonecznych oraz deszczu. Czujnik zamocować na wysokości co najmniej 2 m powyżej gruntu, w oddaleniu od okien, kominów i innych źródeł ciepła mogących zakłócić pomiar temperatury (co najmniej 1,5 m). Do podłączenia czujnika należy użyć przewodu o przekroju żył co najmniej 0,5 mm<sup>2</sup> i o długości do 25 m. Polaryzacja przewodów nie jest istotna. Czujnik należy przykręcić do ściany za pomocą wkrętów montażowych. Dostęp do otworów pod wkręty

montażowe uzyskuje się po odkręceniu pokrywy obudowy czujnika.



### 11.5 Sprawdzenie czujników temperatury

Czujniki temperatury można sprawdzić poprzez pomiar ich rezystancji w danej temperaturze. Na czas pomiaru czujnik należy odłączyć od sterownika. W przypadku stwierdzenia znacznych różnic między wartością rezystancji zmierzonej a wartościami z poniższej tabeli należy czujnik wymienić.

CT-10, CT10-P (pogodowy)	
Temp. otoczenia [°C]	Nom. [Ω]
-30	175200
-20	96358
-10	55046
0	32554
10	19872
20	12488
30	8059
40	5330
50	3605
60	2490
70	1753
80	1256
90	915,4
100	677,3
110	508,30
120	386,60

CT-4 (tylko dodatkowy moduł B/C)			
Temp. otoczenia [°C]	Min. [Ω]	Nom. [Ω]	Max. [Ω]
0	802	<b>815</b>	828
10	874	<b>886</b>	898
20	950	<b>961</b>	972
25	990	<b>1000</b>	1010
30	1029	<b>1040</b>	1051
40	1108	<b>1122</b>	1136
50	1192	<b>1209</b>	1225

<b>60</b>	1278	<b>1299</b>	1319
<b>70</b>	1369	<b>1392</b>	1416
<b>80</b>	1462	<b>1490</b>	1518
<b>90</b>	1559	<b>1591</b>	1623
<b>100</b>	1659	<b>1696</b>	1733

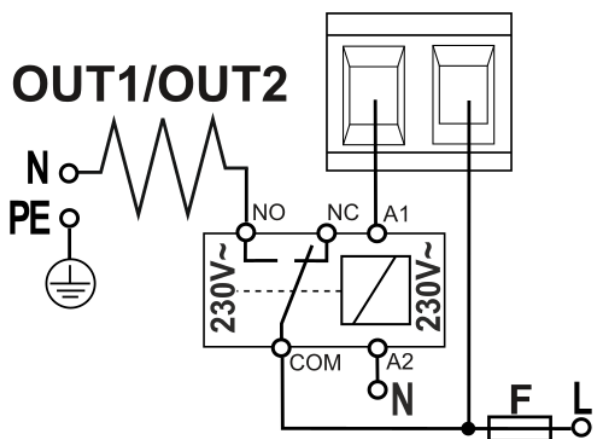
### 11.6 Podłączenie pomp

Podłączyć elektrycznie pompy obiegów do regulatora zgodnie ze schematem elektrycznym.

Uwaga: pompa cyrkulacji CWU może być sterowana za pośrednictwem zewnętrznego przekaźnika, który jest podłączony do zacisków 11-12 regulatora, zgodnie ze schematem elektrycznym.

### 11.7 Podłączenie grzałek

Podłączyć elektrycznie grzałkę CWU/przepływową i grzałkę CO/bufor za pośrednictwem zewnętrznego przekaźnika do zacisków 19-20 i 21-22 regulatora. Przełącznik dobrać do mocy zastosowanej grzałki. Przykład podłączenia przekaźnika jest pokazany na poniższym rysunku.



### 11.8 Podłączenie siłowników

Siłownik elektryczny instaluje się tylko, gdy w układzie hydraulicznym gdzie występuje regulowany obieg. Regulator współpracuje jedynie z siłownikami zaworów wyposażonych w wyłączniki krańcowe. Stosowanie innych siłowników jest zabronione.

### 11.9 Test wyjść

Przejsć do menu *Sterowanie ręczne* i przeprowadzić test działania wszystkich odbiorników elektrycznych podłączonych do regulatora, takich jak pompy i siłowniki mieszaczy.

### 11.10 Podłączenie panelu pokojowego

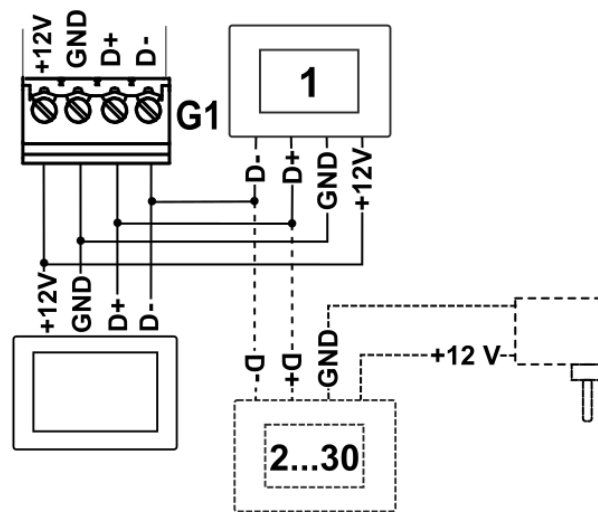
Aby temperatura pokojowa mogła być stabilna należy dokonać nastaw związanych z termostatem lub panelem pokojowym. Panel lub termostat pokojowy uzupełnia sterowanie pogodowe i koryguje temperaturę wody w regulowanym obiegu grzewczym, jeśli temperatura pokojowa mimo wszystko jest niewłaściwa. Dla każdego regulowanego obiegu grzewczego należy przypisać panel lub termostat pokojowy zgodnie z opisem w menu serwisowym.



Panel sterujący może działać jako panel/termostat pokojowy.

### Połączenie przewodowe.

Uwaga: Bezpośrednio do gniazda G1 regulatora można podłączyć tylko jeden panel pokojowy. Podłączenie dodatkowych paneli pokojowych wymaga zastosowania zewnętrznego zasilacza +5...12 V, o min. prądzie = ilość paneli x 0,15 A. Regulator może obsłużyć maksymalnie 30 paneli pokojowych.



Przekrój przewodów do podłączenia panelu powinien wynosić co najmniej 0,5 mm<sup>2</sup>.

Maksymalna długość przewodów nie powinna przekraczać 30 m. Długość ta może być większa, gdy zastosowane są przewody o większym przekroju niż 0,5 mm<sup>2</sup>.

### 11.11 Podłączenie modułu internetowego

Moduł internetowy należy podłączyć z wykorzystaniem interfejsu RS485/USB (interfejs jest dostępny w składzie modułu) do



gniazda G4 regulatora. Następnie należy wejść do menu:

*Ustawienia użytkownika* → *Kreator konfiguracji ecoNET* lub *Ustawienia ecoNET* i skonfigurować połączenie modułu do sieci Wi-Fi przez wpisanie SSID sieci, hasła oraz wybór rodzaju zabezpieczenia. Stan połączenia modułu do sieci Wi-Fi i serwera [www.econet24.com](http://www.econet24.com) można sprawdzić w informacji: *Status ecoNET*, *Status ecoNET WiFi*.

Opis modułu internetowego oraz serwisu [www.econet24.com](http://www.econet24.com) znajduje się w instrukcji tego modułu.

## 11.12 Ustawienia sterowania obiegiem

### Ustawienia obiegu bez czujnika pogodowego.

Należy wyłączyć obsługę czujnika temperatury zewnętrznej, a następnie nastawić ręcznie wymaganą temperaturę wody w obiegu za pomocą parametru *Stała temp. zadana wody*, np. na 50°C. Wartość powinna być taka, aby zapewnić uzyskanie wymaganej temperatury pokojowej.

Po podłączeniu panelu pokojowego należy ustawić wartość parametru *Obniżenie stałej temp. wody* np. na 5°C. Wartość należy dobrać doświadczalnie. Po zadziałaniu panelu pokojowego temperatura zadana obiegu zostanie obniżona, co przy prawidłowym doborze wartości obniżenia, będzie powodować zahamowanie wzrostu temperatury w ogrzewanym pomieszczeniu.

### Ustawienia obiegu z czujnikiem pogodowym.

Należy włączyć obsługę czujnika temperatury zewnętrznej. Za pomocą parametru *Przesunięcie krzywej grzewczej* można ustawić temperaturę zadaną pokojową, kierując się wzorem:

Temperatura zadana pokojowa = 20°C + przesunięcie krzywej grzewczej.

Przykład:

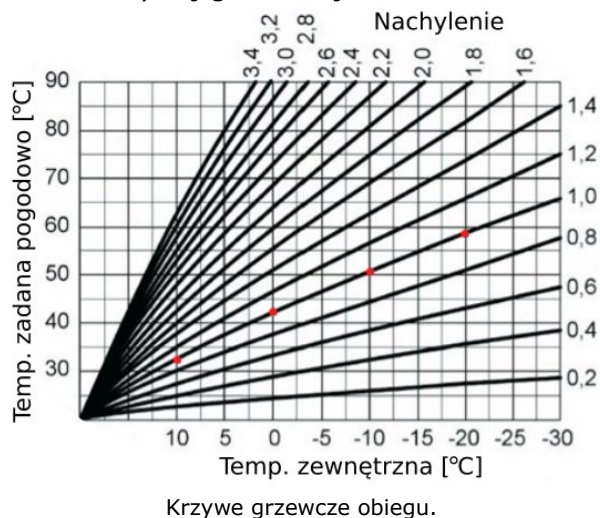
Aby uzyskać temperaturę pokojową np. 25°C wartość parametru *Przesunięcie krzywej grzewczej* musi być ustawiona na 5°C. Aby uzyskać temperaturę pokojową 18°C wartość

parametru *Przesunięcie krzywej grzewczej* musi być ustawione na -2°C.

W tej konfiguracji można podłączyć panel pokojowy, który będzie niwelował niedokładność doboru krzywej grzewczej w przypadku, gdy wartość krzywej grzewczej będzie wybrana zbyt duża. Wówczas należy ustawić wartość parametru *Obniżenie stałej temp. wody* np. na wartość 2°C. Po zadziałaniu panelu pokojowego temperatura zadana obiegu zostanie obniżona, co przy prawidłowym doborze wartości obniżenia, będzie powodować zahamowanie wzrostu temperatury w ogrzewanym pomieszczeniu.

### Sterowanie pogodowe.

Dla obiegu można włączyć sterowanie pogodowe, które wymaga podłączenia czujnika temperatury zewnętrznej. Należy włączyć obsługę czujnika temperatury zewnętrznej oraz wybrać *Metoda regulacji = Pogodowa*. Temperatura wody w obiegu jest zadawana w zależności od temperatury jaka panuje na zewnątrz budynku. Im zimniej jest na zewnątrz, tym większa temperatura wody w obiegu. Ta zależność jest wyrażona w postaci krzywej grzewczej.



Krzywą grzewczą można zmieniać w menu regulatora, w zakresie dla temperatury zadanej pogodowo i jest ona odzwierciedleniem charakterystyki cieplnej danego budynku. Im budynek jest mniej ocieplony tym krzywa grzewcza powinna być większa. Krzywą grzewczą należy dobrać w sposób doświadczalny zmieniając ją w kilkudniowych odstępach czasu. Podczas poszukiwania krzywej grzewczej należy

wyłączyć wpływ panelu pokojowego na działanie regulatora (niezależnie od tego czy panel pokojowy jest podłączony, czy nie), przez wybór *Obieg* → *Termostat* = *Wyłączony* oraz dodatkowo, tymczasowo ustawić parametr *Współczynnik temp. pokojowej* = 0. Po właściwym wyborze krzywej grzewczej temperatura zadana obiegu wyliczana jest w zależności od wartości temperatury zewnętrznej. Dzięki temu przy krzywej grzewczej odpowiedniej do danego budynku temperatura pomieszczenia pozostanie stała bez względu na temperaturę na zewnątrz.

Wskazówki przy wyborze odpowiedniej krzywej grzewczej:

- jeżeli przy spadającej temperaturze zewnętrznej temperatura pomieszczenia wzrasta, to wartość wybranej krzywej grzewczej jest zbyt wysoka,
- jeśli przy spadającej temperaturze zewnętrznej spada również temperatura w pomieszczeniu, to wartość wybranej krzywej grzewczej jest zbyt niska,
- jeśli podczas mroźnej pogody temperatura pokojowa jest odpowiednia a w czasie ocieplenia jest zbyt niska - zaleca się zwiększyć parametr *Przesunięcie krzywej grzewczej* i wybrać niższą krzywą grzewczą,
- jeśli podczas mroźnej pogody temperatura pokojowa jest zbyt niska a w czasie ocieplenia jest zbyt wysoka - zaleca się zmniejszyć parametr *Przesunięcie krzywej grzewczej* i wybrać wyższą krzywą grzewczą.

Budynki słabo ocieplone wymagają ustawiania większych krzywych grzewczych. Natomiast dla budynków dobrze ocieplonych krzywa grzewcza będzie miała mniejszą wartość. Temperatura zadana wyliczona z krzywej grzewczej może być przez regulator zmniejszona lub zwiększona w przypadku, gdy wychodzi poza zakres ograniczeń temperatur dla obiegu.

## 12 Instalacja elektryczna

Regulator przystosowany jest do zasilania napięciem 230 V~, 50 Hz. Instalacja elektryczna powinna być:

- trójprzewodowa (z przewodem ochronnym PE),
- wykonana zgodnie z obowiązującymi przepisami,

- wyposażona w wyłącznik różnicowo-prądowy z prądem zadziałania  $I_{\Delta n} \leq 30$  mA chroniącym przed skutkami porażenia prądem elektrycznym oraz ograniczającym uszkodzenia urządzenia, w tym chroniący przed pożarem,
- zabezpieczona falownikiem zapewniającym właściwy przebieg czasowy napięcia zasilania regulatora, jeśli w instalacji występują lub mogą wystąpić niepożądane zakłócenia tego napięcia np. przez zasilanie z generatora, które mogą uszkodzić regulator.



Ryzyko porażenia prądem elektrycznym. Po wyłączeniu regulatora na jego zaciskach utrzymuje się w dalszym ciągu napięcie niebezpieczne. Dlatego przed przystąpieniem do prac montażowych należy bezwzględnie odłączyć zasilanie sieciowe oraz upewnić się, że na zaciskach i przewodach nie występuje napięcie niebezpieczne.



Podłączenie wszelkich urządzeń peryferyjnych może być wykonane jedynie przez wykwalifikowaną osobę zgodnie z obowiązującymi przepisami. Należy przy tym pamiętać o zasadach bezpieczeństwa związanych z porażeniem prądem elektrycznym. Regulator musi być wyposażony w komplet wtyków włożonych w złącza do zasilania urządzeń o napięciu 230 V~.



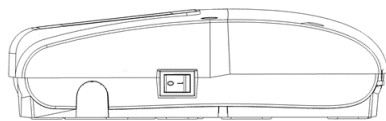
Ze względów bezpieczeństwa regulator musi być bezwzględnie podłączony do sieci energetycznej ~230 V z zachowaniem kolejności podłączenia przewodów fazowego L i neutralnego N. Należy upewnić się, czy nie doszło do zamiany przewodu L z N w obrębie instalacji elektrycznej budynku np. w gnieździe elektrycznym lub puszcze rozdzielczej.

## 12.1 Podłączenie przewodów

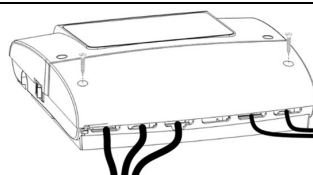
Przed podłączeniem przewodów należy zdjąć pokrywę zacisków obudowy regulatora.



Przed odkręceniem pokrywy zacisków należy bezwzględnie odłączyć zasilanie sieciowe.

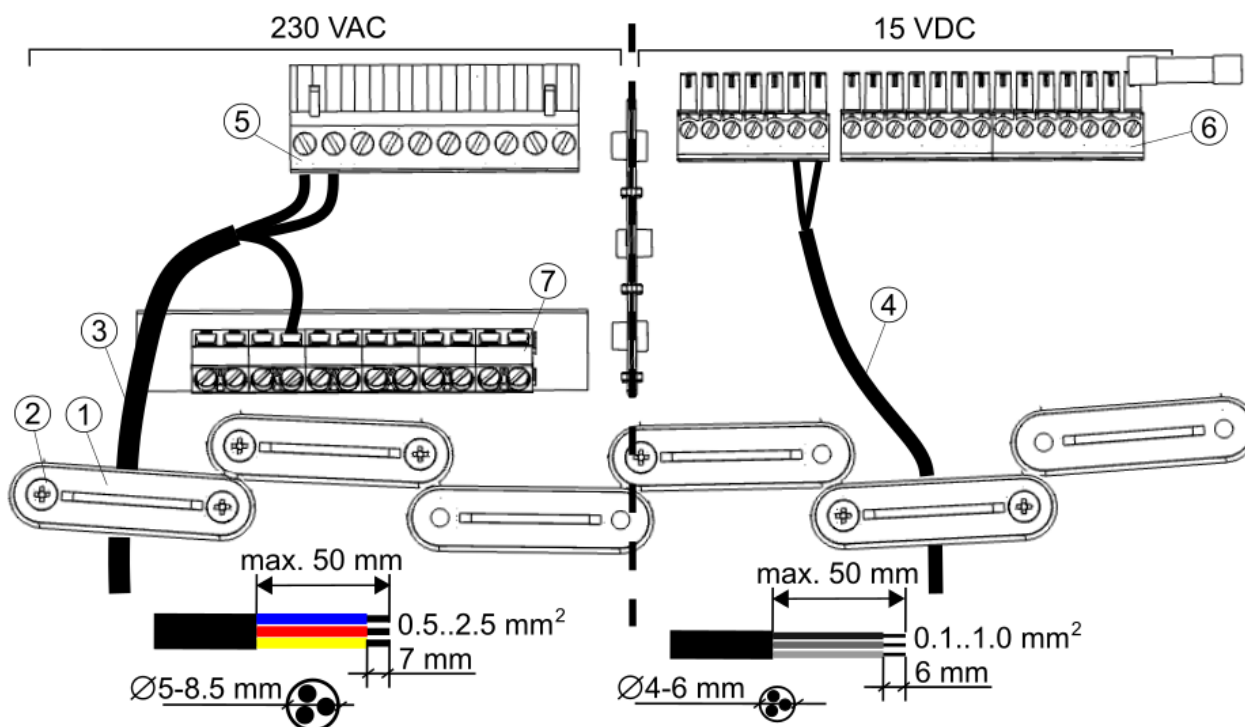


Wyłącznik sieciowy.



Pokrywa zacisków regulatora.

Przewody należy podłączyć do zacisków śrubowych złącza (5) i (6). Przewody powinny być zabezpieczone przed wyrwaniem za pomocą uchwytów kablowych (1). Wkręty uchwytu kablowego (2) dokręcić z taką siłą, aby naprężenia mechaniczne w stosunku do przewodów nie spowodowały ich wyrwania bądź obluźnienia z zacisków. Nie dopuszcza się również do zwijania nadmiaru przewodów oraz pozostawiania niepodłączonych przewodów wewnątrz regulatora. Ze złączem ochronnym (7) regulatora powinny być połączone przewody ochronne urządzeń podłączonych do regulatora oraz przewód ochronny kabla zasilającego.



Podłączenie przewodów do regulatora (komora zacisków): 1 – uchwyty kablowe, 2 – wkręty uchwytu kablowego, 3 – przewody napięcia sieciowego ~230 V, 4 – przewody sygnałowe, 5 – złącza przewodów sieciowych ~230 V, 6 – złącza przewodów sygnałowych, 7 – złącze przewodów ochronnych.



Ze względu na zachowanie stopnia ochrony IP20 należy zamontować wszystkie uchwyty kablowe (1), nawet gdy nie ma potrzeby użycia wszystkich uchwytów.



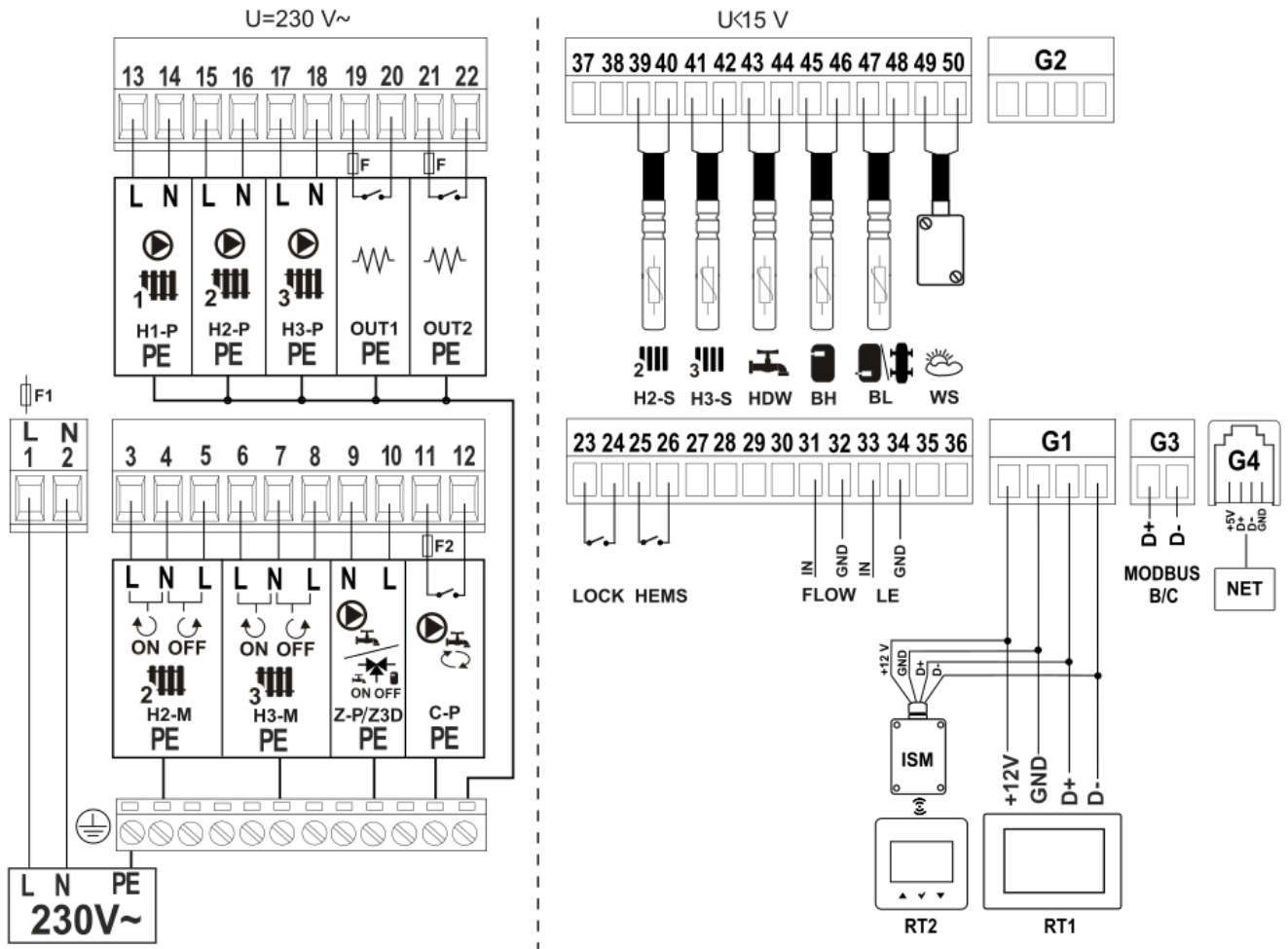
Przed przykręceniem pokrywy zacisków należy uporządkować przewody, tak aby nie doszło do uszkodzenia ich izolacji przez wkręty mocujące pokrywę lub przez przycięcie krawędzią pokrywy. Maksymalna długość odizolowania zewnętrznej opony izolacji wynosi 50 mm. Przewody nie powinny stykać się z powierzchniami o temperaturze przekraczającej nominalną temperaturę ich pracy.



Należy zawsze przykręcić pokrywę zacisków do obudowy.



## 12.2 Schemat elektryczny



### Schemat połączeń elektrycznych regulatora, HW:2.X

**L N PE** - zasilanie sieciowe ~230 V,

**F1** - główny wewnętrzny bezpiecznik sieciowy, pkt.15.1,

**H2-M** - siłownik regulowanego obiegu 2,

**H3-M** - siłownik regulowanego obiegu 3,

**Z3D** - zawór 3-drogowy bufor/zasobnik CWU,

**Z-P** - pompa CWU,

**C-P** - pompa cyrkulacji CWU - styk beznapięciowy do włączania zasilania L pompy. Maks. obciążenie 3(3)A. Styk musi być zabezpieczony zewnętrznym bezpiecznikiem **F2** - maks. 3,15 A,

**H1-P** - pompa wody bezpośredniego (nieregulowanego) obiegu,

**H2-P** - pompa wody regulowanego obiegu 2,

**H3-P** - pompa wody regulowanego obiegu 3,

**OUT1** - grzałka CO/bufora - styk beznapięciowy do sterowania zewnętrznym przekaźnikiem włączającym zasilanie grzałki, pkt. 11.7. Maks. obciążenie 3(3)A. Styk musi być zabezpieczony zewnętrznym bezpiecznikiem F - maks. 3,15 A,

**OUT2** - grzałka zasobnika CWU/przepływowa - styk beznapięciowy do sterowania zewnętrznym przekaźnikiem włączającym zasilanie grzałki, pkt. 11.7. Maks. obciążenie 3(3)A. Styk musi być zabezpieczony zewnętrznym bezpiecznikiem F - maks. 3,15 A,

**H2-S** - czujnik temp. wody regulowanego obiegu 2 typu CT-10,

**H3-S** - czujnik temp. wody regulowanego obiegu 3 typu CT-10,

**HDW** - czujnik temp. zasobnika CWU typu CT-10,

**BH** - górny czujnik temp. bufora typu CT-10,

**BL** - dolny czujnik temp. bufora lub czujnik temp. sprzęgła hydraulicznego I typu CT-10,

**LOCK** - wejście stykowe - blokada od aplikacji mobilnej systemu zarządzania energią HEMS,

**HEMS** - wejście stykowe - sterowanie od systemu zarządzania energią HEMS,

**WS** - czujnik temp. zewnętrznej (pogodowej) typu CT10-P,

**FLOW** - przepływomierz,

**LE** - licznik energii elektrycznej,

**RT1** - panel sterujący z funkcją termostatu BRANN,

**RT2** - bezprzewodowy termostat BRANN lub bezprzewodowy czujnik temperatury pokojowej (moduł radiowy **ISM**),

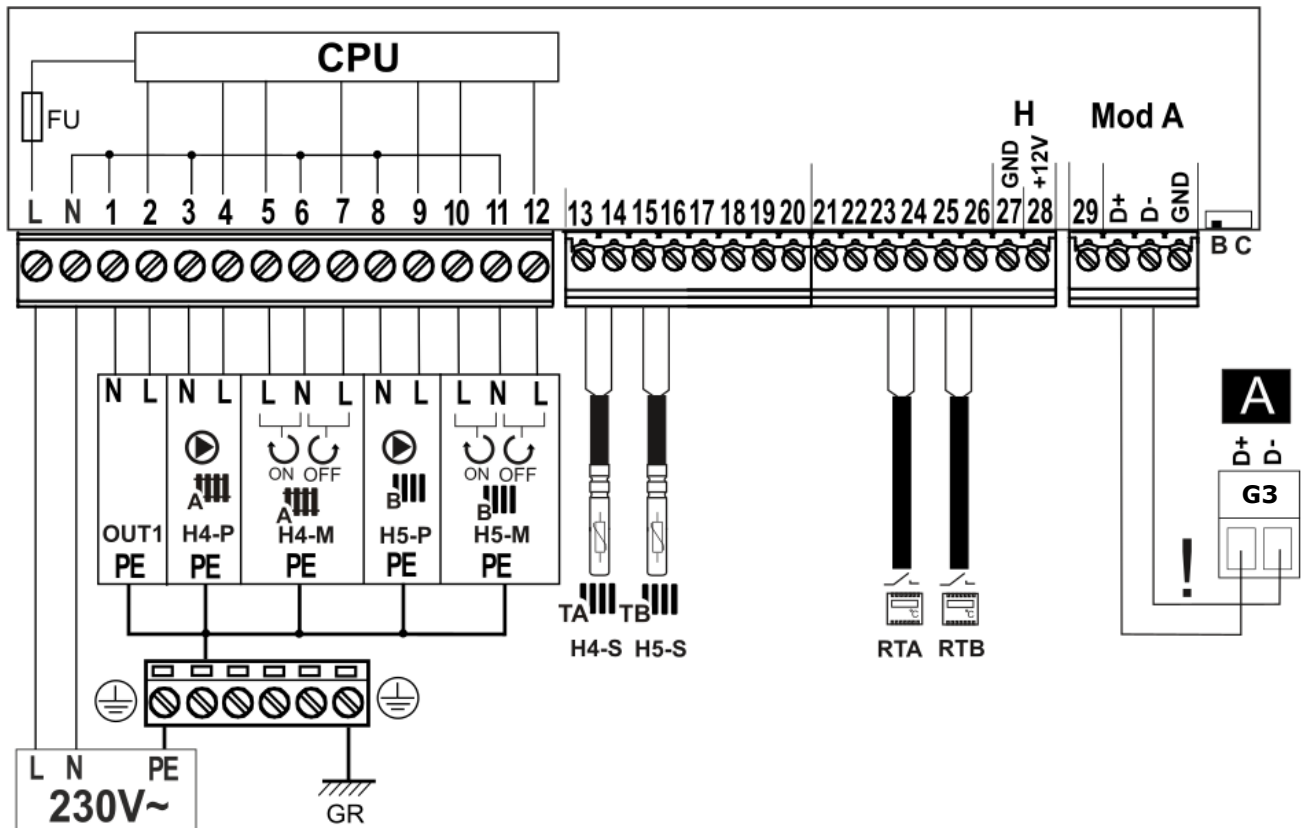
**G3** - komunikacja **MODBUS** z pompą ciepła, - dodatkowy moduł **B/C** (rozszerzenie o dodatkowe regulowane obiegi),

**NET** - moduł internetowy BRANN (opcjonalnie).



Zaciski 1-22 przeznaczone są wyłącznie do podłączania urządzeń o napięciu sieciowym ~230 V. Zaciski 23-50 przeznaczone są do współpracy z przewodami sygnałowymi (napięcie maks. 15 V). Podłączenie napięcia sieciowego ~230 V do zacisków 23-50, G spowoduje uszkodzenie regulatora oraz stwarza zagrożenie porażenia prądem elektrycznym.

### 12.3 Schemat elektryczny modułu dodatkowego



#### Schemat połączeń elektrycznych dodatkowego modułu B/C.

**L N PE** - zasilanie sieciowe 230 V~,

**FU** - główny bezpiecznik sieciowy,

**GR** - listwa zerowa,

**OUT1** - niepodłączony,

**H4-P** - pompa wody obiegu 4 (regulowanego),

**H5-P** - pompa wody obiegu 5 (regulowanego),

**H4-M** - siłownik elektryczny obiegu 4 (regulowanego),

**H5-M** - siłownik elektryczny obiegu 5 (regulowanego),

**H4-S** - czujnik temperatury wody obiegu 4 (regulowanego) typu CT-4,

**H5-S** - czujnik temperatury wody obiegu 5 (regulowanego) typu CT-4,

**RTA** - standardowy termostat obiegu 4 (regulowanego) typu zwierno-rozwierny,

**RTB** - standardowy termostat obiegu 5 (regulowanego) typu zwierno-rozwierny,

**A** - regulator główny,

**!** - należy łączyć wyłącznie dwuprzewodowo (nie można łączyć czterema przewodami, ponieważ grozi to uszkodzeniem regulatora).

Przełącznik na pozycji **B** - moduł rozszerzający używany jest jako moduł B (obsługa obiegów regulowanych 4 i 5), na pozycji **C** - moduł rozszerzający używany jest jako moduł C (obsługa obiegów regulowanych 6 i 7).

### 13 Menu serwisowe – struktura



Wejście do menu wymaga wprowadzenia hasła serwisowego. Domyślne hasło [0000].



Przy pierwszej konfiguracji sterownika zaleca się wykorzystanie *Asystent konfiguracji układu*.

<b>Ustawienia serwisowe</b>
Regulator instalacyjny
Asystent konfiguracji układu
Lista alarmów

<b>Regulator instalacyjny</b>
Sterowanie ręczne
Czujnik zewnętrzny
Schemat hydrauliczny
Główne źródło ciepła
Ustawienia bufora
Ustawienia CWU
Ustawienia cyrkulacji*
Obieg 1-3
Obieg 4-5*
Grzałki
Przepływomierz
HEMS
Ustawienia pompy ciepła
Licznik poboru prądu
Ustawienia domyślne

<b>Czujnik zewnętrzny</b>
Obsługa czujnika temp. zewnętrznej
Źródło czujnika
Temp. włączania trybu lato
Temp. wyłączenia trybu zima

<b>Główne źródło ciepła</b>
Obsługa chłodzenia
Blokada pompy ciepła
Korekta temp. CWU
Korekta temp. bufora
Korekta temp. obiegu
Korekta temp. zad. – chłodzenie*

<b>Ustawienia bufora</b>
Tryb pracy bufora
Chłodzenie bufora*
Temp. zadana wody
Histereza temp. zadanej
Temp. startu instalacji grzanie
Temp. startu instalacji chłodzenie*
Temperatury wody lodowej*
Hist. temp. wody lodowej*

<b>Ustawienia CWU</b>
Obsługa CWU

<b>Ustawienia cyrkulacji</b>
Obsługa cyrkulacji
Czas pracy cyrkulacji
Czas postoju cyrkulacji
Start od temperatury
Temperatura startu pompy

<b>Obieg 1</b>
Obsługa obiegu
Nazwa obiegu
Rodzaj obiegu
Metoda regulacji
Tryb pracy
Grzanie obiegiem
Chłodzenie obiegiem
Stała temperatura zadana wody*
Stała temperatura zadana wody - chłodzenie*
Obniżenie temperatury wody
Termostat
Współczynnik temp. pokojowej
Blokada pompy od termostatu*

<b>Obieg 2-3</b>
Obsługa obiegu
Nazwa obiegu
Rodzaj obiegu
Tylko pompa
Tryb pracy
Grzanie obiegiem
Metoda regulacji
Chłodzenie obiegiem
Stała temperatura zadana wody*
Stała temperatura zadana wody - chłodzenie*
Obniżenie temp. wody
Minimalna temperatura
Minimalna temperatura – chłodzenie*
Maksymalna temperatura
Maksymalna temperatura – chłodzenie*
Termostat
Blokada pompy od termostatu
Czas otwarcia zaworu
Nieczułość mieszacza
Zakres proporcjonalności
Stała czasu całkowana

#### Obieg 4-5\*

<b>Grzałki</b>
Rodzaj grzałki
Przepływowa
Grzałka przepł. - opóźnienie st.1
Grzałka przepł. - opóźnienie st.2
Grzałka przepł. - opóźnienie st.3
Temp. zewn. dla uruchomienia grzałki
Wbudowane

Grzałka bufora
Grzałka bufora - opóźnienie
Grzałka CWU
Grzałka CWU - opóźnienie
Temp. zewn. dla uruchomienia grzałki
Temp. zewn. wymuszenia grzałki

<b>Przepływomierz</b>
Przepływomierz impulsowy
Domyślny przepływ
Czas detekcji braku przepływu*
Czas skasowania alarmu*
Próg detekcji braku przepływu*
Histeresa detekcji braku przepływu*
Współczynnik A*
Współczynnik B*
Czas zliczania impulsów*
Próg detekcji zbyt częstego alarmu*

<b>Obieg 4-5*</b>
-------------------

<b>HEMS</b>
Obsługa HEMS
Czas filtrowania sygnału
Podwyższenie dla CWU
Podwyższenie dla bufora w grzaniu
Obniżenie dla bufora w chłodzeniu
Podw. dla obiegu 1-5 grzanie*
Podw. dla obiegu 1-5 grz. termostat*
Obniż. dla obiegu 1-5 chłodzenie*
Obniż. dla obiegu 1-5 chł. termostat*

<b>Ustawienia pompy ciepła</b>
Max. czas rozmrażania
Temp. końca rozmrażania
Ustawienia domyślne

<b>Licznik poboru prądu</b>
Pomiar prądu
Zbocze opadające
Zbocze narastające
Ilość impulsów dla 1kWh
Kasowanie liczników
Kasowanie licznika okresowego
Kasowanie liczników – średnia SCOP
Kasowanie liczników – średnia EER

\* pozycja niedostępna jeśli nie podłączono odpowiedniego czujnika lub nastawa innego parametru spowodowała ukrycie tej pozycji.

## 14 Opis parametrów serwisowych



Sterownik przy pierwszej konfiguracji ma wyłączoną obsługę wszystkich obiegów grzewczych, zasobnika CWU, bufora, pompy cyrkulacji. W zależności od zastosowanej instalacji hydraulicznej należy te obiegi włączyć.

Parametry	Opis
<b>Regulator instalacyjny</b>	
<b>Asystent konfiguracji układu</b>	Asystent pozwala na konfigurację parametrów sterownika przy jego pierwszym uruchomieniu, po podłączeniu instalacji centralnego ogrzewania. Parametry do ustawienia w trakcie konfiguracji są wyświetlane w formie pytań. W zależności od wyboru odpowiedzi na aktualnie zadane pytanie, kolejne pytania o parametry mogą być różne. Uwaga: jeśli konfiguracja parametrów zostanie przerwana, to po kolejnym wejściu do asystenta należy od początku potwierdzić wybór dla wcześniejszych parametrów. Wskazówka: wszystkie parametry w asystencie konfiguracji układu są dostępne w menu serwisowym.
• Sterowanie ręczne	Menu pozwala włączyć osobno poszczególne elementy instalacji grzewczej i przeprowadzić testy poprawności działania wybranego urządzenia. Włączanie lub wyłączanie wybranego urządzenia odbywa się przez naciśnięcie symbolu na ekranie. Uwaga: sterownik nie sprawdza logik zabezpieczających elementy automatyki, więc menu tego należy używać z rozwagą i świadomością załączania wyjść, tak aby nie doprowadzić do uszkodzenia sterownika oraz urządzeń podłączonych do jego zacisków. Długotrwałe i niekontrolowane pozostawienie włączonych urządzeń np. pomp może doprowadzić do ich uszkodzenia.
• Czujnik zewnętrzny	Menu zawiera ustawienia zewnętrznego czujnika temperatury (pogodowego). <ul style="list-style-type: none"> <li>• <i>Obsługa czujnika temp. zewnętrznej</i> – włączenie lub wyłączenie obsługi czujnika temperatury zewnętrznej (pogodowego). Czujnik może być podłączony do pompy ciepła lub bezpośrednio do sterownika.</li> <li>• <i>Źródło czujnika</i> – wybór obsługi czujnika temperatury zewnętrznej w zależności od jego podłączenia: <i>i-BRANN</i>, <i>Pompa ciepła</i>.</li> <li>• <i>Temp. włączenia trybu lato</i> - temperatura zewnętrzna, przy której włączony jest tryb lato.</li> <li>• <i>Temp. wyłączenia trybu zima</i> - temperatura zewnętrzna, przy której wyłączany jest tryb lato.</li> </ul>
• Schemat hydrauliczny	Wybór obsługiwanego schematu hydraulicznego instalacji dla pompy ciepła. Do wyboru: <i>Bufor</i> , <i>Sprzęgło</i> .
• Główne źródło ciepła	Menu zawiera ustawienia związane z pompą ciepła. <ul style="list-style-type: none"> <li>• <i>Obsługa chłodzenia</i> – włączenie funkcji chłodzenia obiegów.</li> <li>• <i>Blokada pompy ciepła</i> - po przekroczeniu temperatury zadanej w pomieszczeniu pompa ciepła jest blokowana.</li> <li>• <i>Korekta temp. CWU</i> – korekta (podwyższenie) temperatury zadanej CWU w trybie grzania.</li> <li>• <i>Korekta temp. bufora</i> – korekta (podwyższenie) temperatury zadanej bufora w trybie grzania.</li> <li>• <i>Korekta temp. obiegu</i> – korekta (podwyższenie) temperatury zadanej obiegu w trybie grzania.</li> <li>• <i>Korekta temp. zad. – chłodzenie</i> – korekta (podwyższenie) temperatury zadanej pompy ciepła w trybie chłodzenia.</li> </ul>
• Ustawienia bufora	Menu zawiera ustawienia bufora ciepła. <ul style="list-style-type: none"> <li>• <i>Tryb pracy bufora</i> - wybór liczby czujników temp., z którymi będzie działał bufor. Do wyboru: <i>Jeden czujnik</i>, <i>Dwa czujniki</i>.</li> <li>• <i>Chłodzenie bufora</i> - włączenie funkcji chłodzenia obiegu przez generowanie wody lodowej w buforze.</li> <li>• <i>Temperatura zadana wody</i> – wartość temperatury zadanej wody w buforze.</li> <li>• <i>Histeresa temp. zadanej</i> – jeżeli temperatura aktualna bufora spadnie do wartości temp. zadana minus histeresa w tym parametrze, to nastąpi grzanie bufora.</li> <li>• <i>Temp. startu instalacji grzanie</i> - pompy obiegu zostaną włączone, gdy temperatura bufora wzrośnie powyżej tego parametru.</li> <li>• <i>Temp. startu instalacji chłodzenie</i> - pompy obiegu zostaną włączone, gdy temperatura bufora spadnie poniżej tego parametru.</li> <li>• <i>Temperatura wody lodowej</i> – wartość temperatury zadanej wody lodowej generowanej przez bufor. Parametr jest dostępny tylko przy włączonej funkcji chłodzenia obiegu.</li> <li>• <i>Histeresa temp. wody lodowej</i> - jeśli temperatura wody lodowej przekracza <i>Temperaturę wody lodowej</i> o wartość histerezy w tym parametrze, to pompa ciepła przestanie wytwarzać wodę lodową. Parametr jest dostępny tylko przy włączonej funkcji chłodzenia obiegu.</li> </ul>
• Ustawienia CWU	Menu zawiera ustawienia związane z obsługą zasobnika CWU. <ul style="list-style-type: none"> <li>• <i>Obsługa CWU</i> – włączenie lub wyłączenie obsługi zasobnika CWU.</li> </ul>
• Ustawienia cyrkulacji	Menu zawiera parametry związane z działaniem pompy cyrkulacji CWU. <ul style="list-style-type: none"> <li>• <i>Obsługa cyrkulacji</i> – włączenie lub wyłączenie obsługi pompy cyrkulacji CWU.</li> <li>• <i>Czas pracy cyrkulacji</i> - czas pracy pompy cyrkulacyjnej po przerwie w jej pracy. Pompa cyrkulacyjna pracuje z przerwami w czasie ustawionym w parametrze <i>Czas przerwy cyrkulacji</i>.</li> <li>• <i>Czas postoju cyrkulacji</i> – czas postoju w pracy pompy cyrkulacyjnej podczas jej pracy. Pompa cyrkulacji pracuje przez czas ustawiony w parametrze <i>Czas pracy cyrkulacji</i>.</li> </ul>

	<ul style="list-style-type: none"> <li>• <i>Start od temperatury</i> – włączenie lub wyłączenie pracy pompy cyrkulacyjnej w zależności od temperatury zbiornika CWU.</li> <li>• <i>Temperatura startu pompy</i> - w celu oszczędzania energii pompa obiegu zostanie wyłączona, gdy temperatura zbiornika CWU będzie niższa niż <i>Temperatura startu pompy</i>.</li> </ul>
<ul style="list-style-type: none"> <li>• Obieg 1</li> </ul>	<p>Menu związane z obsługą nieregulowanego obiegu. Temperatura zadana nieregulowanego obiegu 1 zostaje automatycznie podwyższona, aby zagwarantować zasilanie w ciepło dla 2 i 3 regulowanego obiegu.</p> <ul style="list-style-type: none"> <li>• <i>Obsługa obiegu</i> – włączenie lub wyłączenie obsługi obiegu.</li> <li>• <i>Nazwa obiegu</i> – własna nazwa obiegu ustawiona przez użytkownika.</li> <li>• <i>Grzanie obiegiem</i> – włączenie funkcji grzania obiegu.</li> <li>• <i>Chłodzenie obiegiem</i> – włączenie funkcji chłodzenia obiegu.</li> <li>• <i>Stała temperatura zadana wody</i> - gdy <i>Metoda regulacji</i> = <i>Stałowartościowa</i>, wówczas pompa ciepła jest wyłączane z chwilą osiągnięcia wartości w tym parametrze. Parametr nie jest dostępny, gdy <i>Metoda regulacji</i> = <i>Pogodowa</i>.</li> <li>• <i>Stała temperatura zadana wody – chłodzenie</i> - gdy <i>Metoda regulacji</i> = <i>Stałowartościowa</i> i włączona jest funkcja chłodzenia obiegu, wówczas pompa ciepła jest wyłączana z chwilą osiągnięcia wartości w tym parametrze. Parametr nie jest dostępny, gdy <i>Metoda regulacji</i> = <i>Pogodowa</i>.</li> <li>• <i>Obniżenie temperatury wody</i> – gdy <i>Metoda regulacji</i> = <i>Stałowartościowa</i>, wówczas stała temperatura wody w obiegu jest obniżana dla trybów: <i>Dzienny, Nocny, Auto</i>.</li> <li>• <i>Termostat</i> - włączanie lub wyłączanie wpływu termostatu pokojowego na pracę obiegu oraz wybór termostatu pokojowego dla obiegu: <i>Panel sterujący, Termostat bezprzewodowy, Termostat przewodowy</i>.</li> <li>• <i>Współczynnik temp. pokojowej</i> – przy włączonej obsłudze termostatu automatyczna korekta temperatury zadanej/pokojowej zachodzi zgodnie ze wzorem:  <math display="block">\text{Temperatura zadana z korektą} = \text{Temperatura zadana obiegu} + (\text{Temperatura zadana termostatu przypisanego do obiegu} - \text{Temperatura aktualna termostatu przypisanego do obiegu}) \times \text{Współczynnik temperatury pokojowej}</math> Domyślnie wartość współczynnika temp. pokojowej = 4.0, a zakres zmiany wartości 0...10. Należy znaleźć właściwą wartość parametru <i>Współczynnik temperatury pokojowej</i>. Im większa wartość współczynnika, tym większa korekta temperatury zadanej obiegu. Przy ustawieniu na wartość „0” temperatura zadana obiegu nie jest korygowana. Uwaga: ustawienie zbyt dużej wartości współczynnika temperatury pokojowej może spowodować cykliczne wahania temperatury pokojowej.</li> </ul>
<ul style="list-style-type: none"> <li>➤ Rodzaj obiegu</li> </ul>	<p>Wybór typu zastosowanego nieregulowanego obiegu. Do wyboru są:</p> <ul style="list-style-type: none"> <li>• <i>Ogrzewanie grzejnikowe</i> – obieg jest włączony i obsługuje obieg grzejnikowy.</li> <li>• <i>Klimakonwektor</i> – obieg może działać w trybie chłodzenia lub grzania.</li> </ul> <p>Przy wyborze <i>Klimakonwektor</i> i ustawieniu dodatkowego trybu pracy na:</p> <ul style="list-style-type: none"> <li>- <i>Lato</i> - obieg realizuje funkcję chłodzenia.</li> <li>- <i>Zima</i> - obieg realizuje funkcję grzania.</li> <li>- <i>Auto</i> – obieg realizuje funkcję grzania lub chłodzenia w zależności od temperatury zewnętrznej.</li> </ul> <p>Uwaga: wybranie któregośkolwiek obiegu jako <i>Klimakonwektor</i>, przy aktywnym dodatkowym trybie <i>Lato</i> powoduje, że zawsze drugi z obiegów nie będzie grzany. Chłodzenie ma wyższy priorytet.</p>
<ul style="list-style-type: none"> <li>➤ Metoda regulacji</li> </ul>	<p>Wybór metody sterowania dla nieregulowanego i regulowanego obiegu 1-5.</p> <ul style="list-style-type: none"> <li>• <i>Stałowartościowa</i> – utrzymywana jest stała zadana temperatura wody w nieregulowanym obiegu.</li> <li>• <i>Pogodowa</i> – temperatura wody w nieregulowanym obiegu odnosi się do zmian wartości temperatury zewnętrznej. Parametr jest niewidoczny, gdy nie jest podłączony czujnik temperatury zewnętrznej.</li> </ul>
<ul style="list-style-type: none"> <li>➤ Tryb pracy</li> </ul>	<p>Wybór trybu pracy obiegu.</p> <ul style="list-style-type: none"> <li>• <i>Wyłączony</i> – obieg jest wyłączony.</li> <li>• <i>Dzień</i> – ustawiona jest wyższa temperatura zadana obiegu.</li> <li>• <i>Noc</i> – ustawiona jest niższa temperatura zadana obiegu.</li> <li>• <i>Harmonogram</i> – tryb <i>Dzień</i> lub <i>Noc</i> ustawiany jest w zależności od harmonogramu czasowego.</li> </ul>
<ul style="list-style-type: none"> <li>➤ Blokada pompy od termostatu</li> </ul>	<p>Blokada pompy obiegu przy obsłudze termostatu pokojowego obiegu. Do wyboru są:</p> <ul style="list-style-type: none"> <li>• <i>Wyłączona</i> – po przekroczeniu temperatury zadanej w pomieszczeniu pompa obiegu nie jest blokowana.</li> <li>• <i>Włączona</i> – przekroczenie temperatury zadanej w pomieszczeniu powoduje zablokowanie pompy obiegu.</li> </ul>
<ul style="list-style-type: none"> <li>• Obieg 2</li> </ul>	<p>Menu związane z obsługą regulowanego obiegu. Wskazówka: opis jak dla obiegu 1 - dodatkowo:</p> <ul style="list-style-type: none"> <li>• <i>Minimalna temperatura</i> - minimalna zadana temperatura wody w regulowanym obiegu.</li> <li>• <i>Minimalna temperatura - chłodzenie</i> - minimalna zadana temperatura wody w regulowanym obiegu podczas chłodzenia obiegu.</li> <li>• <i>Maksymalna temperatura</i> - maksymalna temperatura zadana wody w regulowanym obiegu. Jeśli zostanie ustawiona np. <i>Maksymalna temperatura</i> &gt; 55°C i <i>Typ obiegu</i> = <i>Ogrzewanie podłogowe</i>, to sterownik i tak przyjmie wartość maksymalną 55°C, aby uniknąć ryzyka poparzenia.</li> </ul>

	<ul style="list-style-type: none"> <li>• <i>Maksymalna temperatura - chłodzenie</i> - maksymalna temperatura zadana wody w regulowanym obiegu podczas chłodzenia obiegu.</li> <li>• <i>Czas otwarcia zaworu</i> - całkowity czas otwarcia zaworu. Zwykle czas ten można odczytać z tabliczki znamionowej siłownika zaworu mieszającego.</li> <li>• <i>Nieczułość mieszacza</i> – określa wartość nieczułości temperaturowej (martwej strefy) dla układu sterowania mieszaczem. Regulator steruje mieszaczem w taki sposób, aby wartość temperatury zmierzonej przez czujnik mieszacza była równa wartości zadanej. Tym niemniej aby uniknąć zbyt częstych ruchów siłownika, mogących niepotrzebnie skrócić jego żywotność, regulacja podejmowana jest dopiero wówczas, gdy zmierzona temperatura mieszacza będzie wyższa lub niższa od zadanej o wartość większą niż <i>Nieczułość mieszacza</i>.</li> <li>• <i>Zakres proporcjonalności</i> – parametr ma wpływ na wielkość ruchu siłownika mieszacza. Zwiększenie jego wartości powoduje szybsze dochodzenie temperatury mieszacza do wartości zadanej, jednak zbyt wysoka wartość parametru powoduje przeregulowanie temperatury i niepotrzebne ruchy siłownika. Prawidłową wartość dobiera się doświadczalnie.</li> <li>• <i>Stała czasu całkowania</i> - im większa wartość parametru, tym wolniejsza reakcja siłownika na uchyb temperatury. Ustawianie zbyt małych wartości może prowadzić do niepotrzebnych ruchów siłownika, zbyt duża wartość wydłuża czas znalezienia wartości zadanej temperatury. Prawidłową wartość dobiera się doświadczalnie.</li> </ul>
• Rodzaj obiegu	<p>Wybór typu zastosowanego nieregulowanego obiegu. Do wyboru są:</p> <ul style="list-style-type: none"> <li>• <i>Ogrzewanie grzejnikowe</i> – obieg jest włączony i obsługuje obieg grzejnikowy.</li> <li>• <i>Ogrzewanie podłogowe</i> – obieg jest włączony i obsługuje obieg podłogowy. Przy tym ustawieniu sterownik zapewnia, że temperatura graniczna w obiegu podłogowym nie zostanie przekroczona. Wysokie temperatury w obiegu podłogowym mogą uszkodzić konstrukcję podłogi i poparzyć użytkowników.</li> <li>• <i>Klimakonwektor</i> – obieg może działać w trybie chłodzenia lub grzania.</li> </ul> <p>Przy wyborze <i>Klimakonwektor</i> i ustawieniu dodatkowego trybu pracy na:</p> <ul style="list-style-type: none"> <li>- <i>Lato</i> - obieg realizuje funkcję chłodzenia.</li> <li>- <i>Zima</i> - obieg realizuje funkcję grzania.</li> <li>- <i>Auto</i> – obieg realizuje funkcję grzania lub chłodzenia w zależności od temperatury zewnętrznej.</li> </ul> <p>Uwaga: wybranie któregośkolwiek obiegu jako <i>Klimakonwektor</i>, przy aktywnym dodatkowym trybie <i>Lato</i> powoduje, że zawsze drugi z obiegów nie będzie grzany. Chłodzenie ma wyższy priorytet.</p>
➤ Tylko pompa	<ul style="list-style-type: none"> <li>• <i>Nie</i> – pompa obiegu nie jest blokowana po przekroczeniu zadanej temperatury w pomieszczeniu.</li> <li>• <i>Tak</i> – gdy temperatura zadana w pomieszczeniu zostanie przekroczona, pompa obiegu zostaje zablokowana i zatrzymuje się siłownik mieszacza obiegu.</li> </ul>
• Obieg 3	Menu związane z działaniem obiegu regulowanego. Ustawienia regulowanego obiegu 3 są analogiczne do ustawień dla regulowanego obiegu 2.
• Obieg 4-5*	Menu związane z działaniem dodatkowych obiegów regulowanych po podłączeniu dodatkowego modułu rozszerzeń B. Ustawienia wszystkich dodatkowych obiegów są analogiczne do ustawień obiegów 2 i 3.
• Grzałki	<p>Menu związane z obsługą grzałki CWU i grzałki bufora, które wspomagają grzanie zasobnika CWU, bufora.</p> <ul style="list-style-type: none"> <li>• <i>Rodzaj grzałki</i> – wybór rodzaju zastosowanej grzałek: <i>Brak, Przepływowa, Wbudowane</i>.</li> <li>• <i>Przepływowa</i> - włączenie lub wyłączenie obsługi grzałki przepływowej.</li> <li>• <i>Grzałka przepł.</i> – <i>opóźnienie st. 1, 2, 3</i> – czas opóźnienia włączenia 1, 2, 3 stopnia grzałki przepływowej po włączeniu pompy ciepła, jeśli pomp ciepła w tym czasie nie jest w stanie nagrzać obiegów.</li> <li>• <i>Temp. zewn. dla uruchomienia grzałki</i> - wartość temperatury zewnętrznej, po przekroczeniu której zostanie włączona grzałka przepływowa.</li> <li>• <i>Wbudowane</i> – wybór rodzaju zastosowanych grzałek na wbudowane.</li> <li>• <i>Grzałka bufora</i> - włączenie lub wyłączenie obsługi grzałki bufora.</li> <li>• <i>Grzałka bufora</i> - <i>opóźnienie</i> - czas opóźnienia włączenia grzałki bufora po włączeniu pompy ciepła, jeśli pomp ciepła w tym czasie nie jest w stanie nagrzać bufora.</li> <li>• <i>Grzałka CWU</i> - włączenie lub wyłączenie obsługi grzałki CWU.</li> <li>• <i>Grzałka CWU</i> - <i>opóźnienie</i> - czas opóźnienia włączenia grzałki zasobnika CWU po włączeniu pompy ciepła, jeśli pomp ciepła w tym czasie nie jest w stanie nagrzać zasobnika CWU.</li> <li>• <i>Temp. zewn. dla uruchomienia grzałki</i> - wartość temperatury zewnętrznej, po przekroczeniu której zostanie włączona grzałka bufora lub CWU.</li> <li>• <i>Temp. zewn. dla wymuszenia grzałki</i> - wartość temperatury zewnętrznej, przy której zostanie wymuszone stałe włączenie grzałki bufora lub CWU w trakcie pracy pompy ciepła.</li> </ul>
• Przepływomierz	<p>Menu związane z obsługą przepływomierza i z detekcją braku przepływu.</p> <ul style="list-style-type: none"> <li>• <i>Przepływomierz impulsowy</i> - detekcja przepływu jest realizowana przez przepływomierz impulsowy.</li> <li>• <i>Domyślny przepływ</i> – domyślny przepływ w obiegu, po przekroczeniu którego zostanie zgłoszony alarm od braku przepływu.</li> <li>• <i>Czas detekcji braku przepływu</i> – czas po jakim zostanie zgłoszony alarm braku przepływu.</li> <li>• <i>Czas skasowania alarmu</i> – czas po jaki zostanie skasowany alarm braku przepływu. Sterownik nie będzie zgłaszał alarmu.</li> </ul>

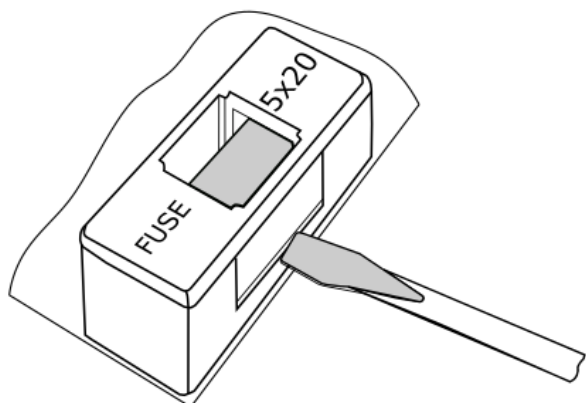
	<ul style="list-style-type: none"> <li>• <i>Próg detekcji braku przepływu</i> – wartość przepływu, poniżej którego zostanie zgłoszony alarm „Błąd przepływu”.</li> <li>• <i>Histeresa detekcji braku przepływu</i> - jeśli aktualny przepływ wzrośnie powyżej wartości <i>Próg detekcji braku przepływu</i> plus <i>Histeresa detekcji braku przepływu</i>, to alarm „Błąd przepływu” zostanie wyłączony.</li> <li>• <i>Współczynnik A</i> – parametr definiowany przez producenta przepływomierza, wykorzystany do wyliczenia aktualnego przepływu.</li> <li>• <i>Współczynnik B</i> – parametr definiowany przez producenta przepływomierza, wykorzystany do wyliczenia aktualnego przepływu.</li> <li>• <i>Czas zliczania impulsów</i> – czas zliczania impulsów przez przepływomierza w zależności od zastosowanego przepływomierza.</li> <li>• <i>Próg detekcji zbyt częstego alarmu</i> - próg detekcji alarmu o zbyt częstym braku przepływu. Pozwala na ograniczenie zbyt częstego zgłaszania alarmu o braku przepływu.</li> </ul>
• HEMS	<p>Menu związane z obsługą systemu HEMS.</p> <ul style="list-style-type: none"> <li>• <i>Obsługa HEMS</i> - włączenie lub wyłączenie obsługi HEMS.</li> <li>• <i>Czas filtrowania sygnału</i> – czas trwania sygnału pochodzącego od systemu HEMS.</li> <li>• <i>Podwyższenie dla CWU</i> – podwyższenie temp. zadanej CWU o wartość odczytaną z systemu HEMS na <i>Czas filtrowania sygnału</i>.</li> <li>• <i>Podwyższenie dla bufora w grzaniu</i> – podwyższenie temp. zadanej bufora o wartość odczytaną z systemu HEMS na <i>Czas filtrowania sygnału</i> w trybie pracy grzania.</li> <li>• <i>Obniżenie dla bufora w chłodzeniu</i> – obniżenie temperatury zadanej bufora o wartość odczytaną z systemu HEMS na <i>Czas filtrowania sygnału</i> w trybie chłodzenia.</li> <li>• <i>Podwyższenie dla obiegu 1-5 grzanie</i> – podwyższenie temperatury zadanej obiegu 1-5 o wartość odczytaną z systemu HEMS na <i>Czas filtrowania sygnału</i> w trybie grzania.</li> <li>• <i>Podwyższenie dla obiegu 1-5 grzanie termostat</i> – podwyższenie temperatury zadanej obiegu 1-5 o wartość odczytaną z systemu HEMS i wartość z termostatu na <i>Czas filtrowania sygnału</i> w trybie grzania.</li> <li>• <i>Obniżenie dla obiegu 1-5 chłodzenie</i> – obniżenie temperatury zadanej obiegu 1-5 o wartość odczytaną z systemu HEMS na <i>Czas filtrowania sygnału</i> w trybie chłodzenia.</li> <li>• <i>Obniżenie dla obiegu 1-5 chłodzenie termostat</i> – obniżenie temperatury zadanej obiegu 1-5 o wartość odczytaną z systemu HEMS i wartość z termostatu na <i>Czas filtrowania sygnału</i> w trybie chłodzenia.</li> </ul>
• Ustawienia pompy ciepła	Ustawienia pompy ciepła odczytane z pompy ciepła.
• Licznik poboru prądu	<p>Ustawienia licznika energii elektrycznej.</p> <ul style="list-style-type: none"> <li>• <i>Pomiar prądu</i> - wybór metody pomiaru prądu w zależności od typu podłączonego licznika: <i>Brak, Impulsowy</i>.</li> <li>• <i>Zbocze opadające</i> – zliczani impulsów przy opadającym zboczu sygnału.</li> <li>• <i>Zbocze narastające</i> – zliczani impulsów przy narastającym zboczu sygnału.</li> <li>• <i>Ilość impulsów dla 1 kWh</i> - ustawienie liczby impulsów jak będzie przypadać na 1kWh pobranej energii elektrycznej dla licznika impulsowego.</li> <li>• <i>Kasowanie liczników</i> – kasowanie liczników dla SCOP i EER.</li> <li>• <i>Usunięcie licznika okresowego</i> – kasowanie licznika impulsów zliczających okresową zużyta energię elektryczną.</li> <li>• <i>Usunięcie liczników – średnia SCOP</i> – kasowanie liczników zliczania współczynnika efektywności zużycia energii elektrycznej w trybie grzania.</li> <li>• <i>Usunięcie liczników – średnia EER</i> – kasowanie liczników zliczania współczynnika efektywności zużycia energii elektrycznej w trybie chłodzenia.</li> </ul>
• Ustawienia domyślne	Nastawa <i>Ustawienia domyślne</i> na <i>Tak</i> kasuje wszystkie wprowadzone zmiany parametrów w panelu sterującym sterownika lub module sterownika i przywraca ustawienia domyślne (fabryczne).
<b>Lista alarmów</b>	Lista alarmów zgłaszanych przez sterownik.



## 15 Wymiana części lub podzespołów

### 15.1 Wymiana bezpiecznika sieciowego

Bezpiecznik sieciowy zlokalizowany jest pod pokrywą obudowy, przy zaciskach sieciowych i zabezpiecza regulator oraz zasilane przez jego urządzenia. Należy stosować bezpieczniki zwłoczne, porcelanowe 5x20 mm, o napięciu ~250 V i nominalnym prądzie przepalenia 6,3 A. Zapasowy bezpiecznik jest umieszczony pod pokrywą obudowy regulatora, przy zaciskach niskonapięciowych.



Wymiana bezpiecznika.

W celu wyjęcia bezpiecznika należy unieść śrubokrętem płaskim oprawkę bezpiecznika i wysunąć bezpiecznik.

### 15.2 Wymiana panelu sterującego

W przypadku konieczności wymiany samego panelu sterującego, należy sprawdzić kompatybilność oprogramowania nowego panelu z oprogramowaniem modułu regulatora. Kompatybilność jest zachowana jeśli pierwszy numer programu w panelu sterującym i module jest taki sam.



Regulator może pracować błędnie, gdy panel sterujący nie będzie kompatybilny z modulem.

### 15.3 Wymiana modułu wykonawczego

Wymagania analogiczne jak dla wymiany panelu sterującego.

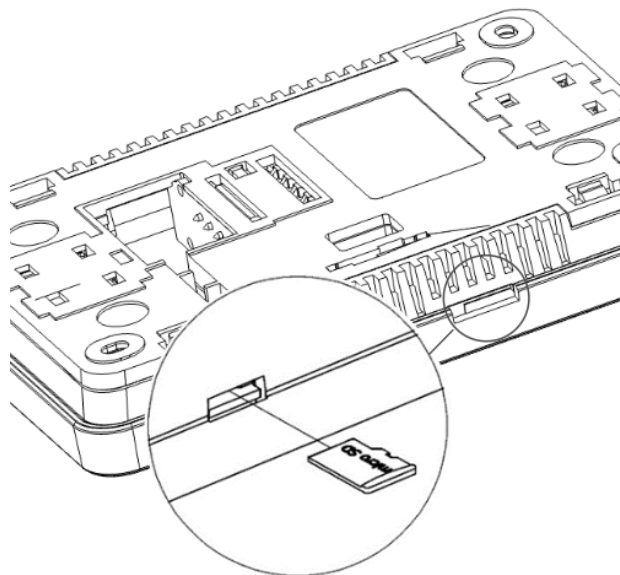
## 16 Wymiana oprogramowania

Wymiana programu może być wykonana wyłącznie z użyciem karty pamięci tylko typu microSD HC (maksymalnie 32 GB, format plików FAT32).



Przed rozpoczęciem zmiany programu należy odłączyć od zasilania elektrycznego wszystkie zewnętrzne urządzenia współpracujące z regulatorem.

Aby wymienić program należy odłączyć zasilanie elektryczne regulatora lub wyłączyć go za pomocą wyłącznika sieciowego, następnie włożyć kartę pamięci we wskazane gniazdo panelu.



Lokalizacja gniazda pamięci w panelu BRANN.

Na karcie pamięci powinno być zapisane nowe oprogramowanie w formacie \*.pfc dla panelu oraz \*.pfi dla modułu regulatora. Nowe oprogramowanie umieścić bezpośrednio na karcie pamięci, nie zapisując danych w folderze/katalogu podrzędnym. Następnie podłączyć zasilanie elektryczne do regulatora lub włączyć go za pomocą wyłącznika sieciowego i wejść do menu użytkownika. Następnie dokonać wymiany programu najpierw w module regulatora a następnie w panelu i pozostałych urządzeniach podłączonych do regulatora.



Po aktualizacji konieczne jest wykonanie przywrócenia ustawień serwisowych regulatora i ich sprawdzenie. W razie problemów zalecane jest przywrócenie nastaw domyślnych/fabrycznych.



Brak kompatybilności programu regulatora i programu panelu może powodować nieprzewidziane błędy.

---

Producent nie ponosi odpowiedzialności za awarie powstałe na skutek użytkowania przez klienta końcowego programów niekompatybilnych.

---

## **17 Dodatkowe funkcje regulatora**


### **17.1 Zanik zasilania**

W przypadku wystąpienia braku zasilania regulator powróci do trybu pracy, w którym się znajdował przed zanikiem zasilania.

### **17.2 Funkcja ochrony pomp przed zastaniem**

Regulator realizuje funkcję ochrony pomp obiegów przed zastaniem. Polega ona na okresowym włączeniu pomp (co 167h, na kilka sekund). Zabezpiecza to pompy obiegów przed unieruchomieniem na skutek osadzania się kamienia. Dlatego w czasie przerwy w użytkowaniu regulatora zasilanie elektryczne regulatora powinno być zawsze podłączone.

## **18 Alarmy**

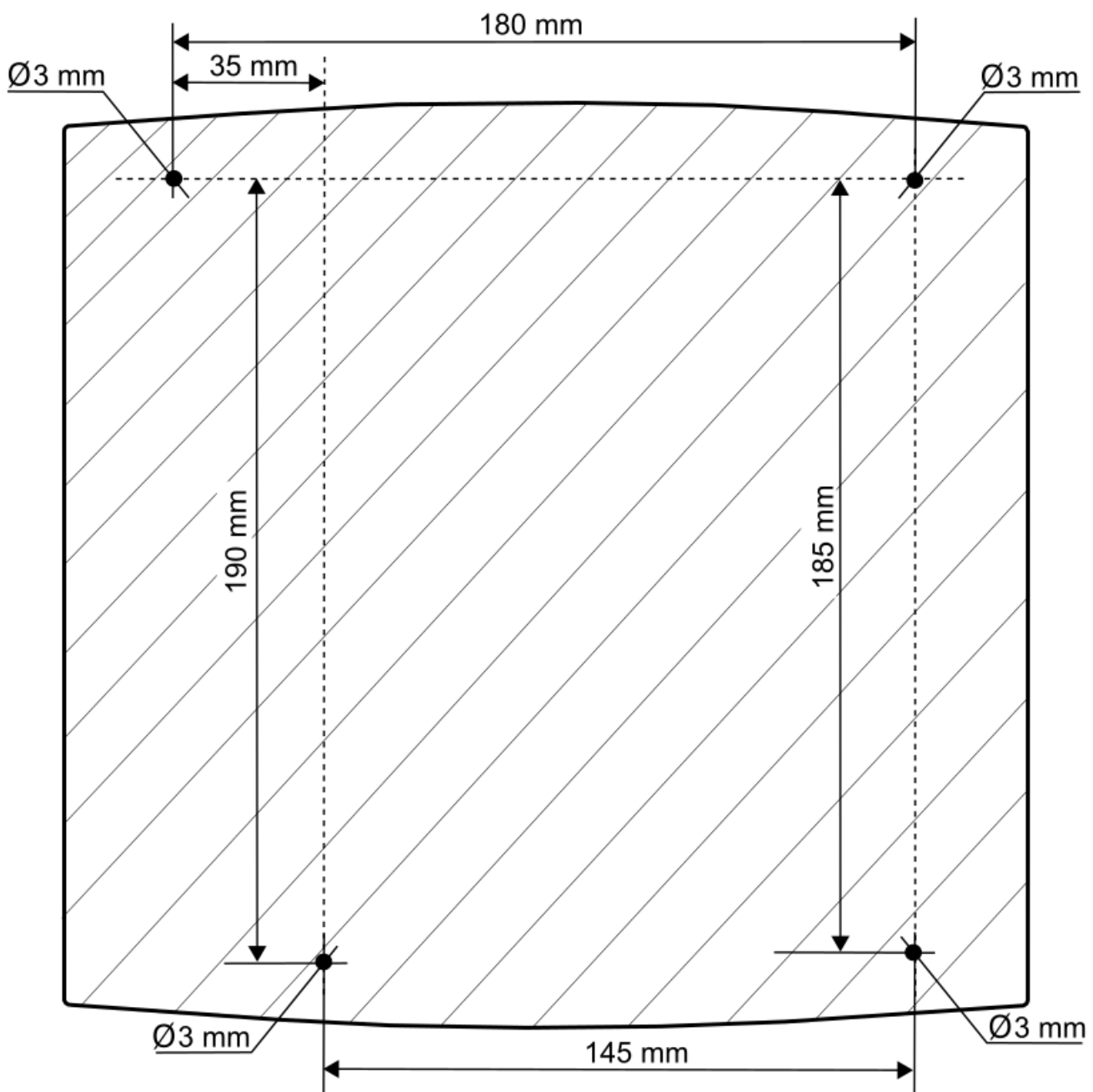
Regulator zgłasza alarmy na ekranie głównym symbolem . Wciśnięcie symbolu wyświetli listę aktywnych alarmów.

### **Rejestr zmian:**



Producent zastrzega sobie prawo do wprowadzania ulepszeń i modyfikacji urządzeń.

---



Instalacja modułu.



# GRUPA BRANN

**Grupa BRANN sp. z o.o.**

ul. Polna 76C  
55-010 Groblice  
kontakt@grupabrann.pl  
t. +48 505 720 650

[www.grupabrann.pl](http://www.grupabrann.pl)

Producent elektroniki:

**Plum sp. z o.o.**

ul. Wspólna 19, Ignatki  
16-001 Kleosin, Polska  
[plum@plum.pl](mailto:plum@plum.pl)

[www.plum.pl](http://www.plum.pl)

Nr rejestrowy BDO: 000009381