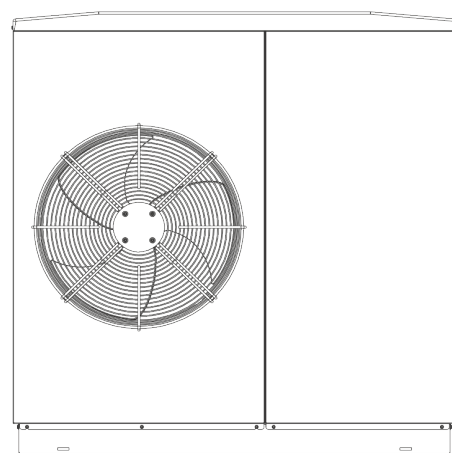
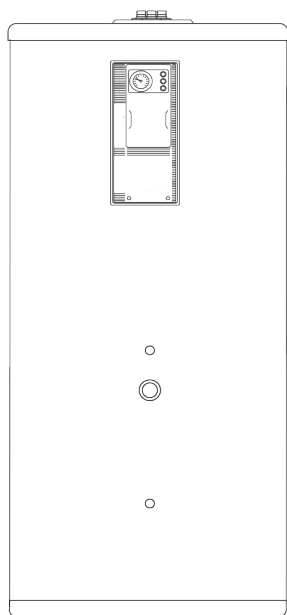
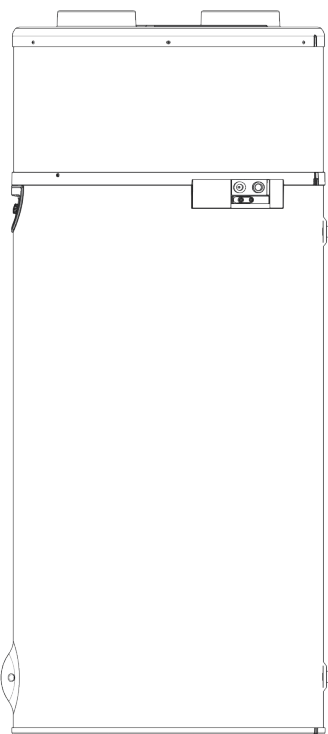
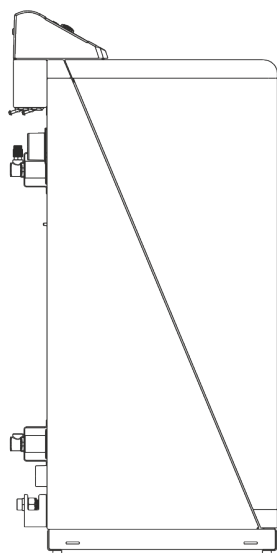


BRAB



CENNIK 02

2024

INTUIS // AUER

powietrzne pompy ciepła // pompy ciepła do CWU //
kotły kondensacyjne // kotły elektryczne // systemy hydrauliczne

HTi

WYSOKOTEMPERATUROWE POMPY CIEPŁA POWIETRZE - WODA

Producent: INTUIS \ AUER

Moc: 6 - 14 kW



NR KATALOG.	NAZWA	CENA NETTO	CENA BRUTTO
-------------	-------	------------	-------------

HTi \ wysokotemperaturowe pompy ciepła powietrze - woda

155006	HTi 6 + pilot PREMIUM+ \ 6 kW \ 230 V \ zintegrowany bufor 38 l	25 510,00	31 377,30
155016	HTi 8 + pilot PREMIUM+ \ 8 kW \ 230 V \ zintegrowany bufor 38 l	29 210,00	35 928,30
155056	HTi 8 + pilot PREMIUM+ \ 8 kW \ 400 V \ zintegrowany bufor 38 l	29 210,00	35 928,30
155066	HTi 11 + pilot PREMIUM+ \ 11 kW \ 400 V \ zintegrowany bufor 38 l	35 580,00	43 763,40
155076	HTi 14 + pilot PREMIUM+ \ 14 kW \ 400 V \ zintegrowany bufor 38 l	40 200,00	49 446,00
155004	HTi 6 + pilot DS170 \ 6 kW \ 230 V \ zintegrowany zbiornik CWU 170 l	29 250,00	35 977,50
155014	HTi 8 + pilot DS170 \ 8 kW \ 230 V \ zintegrowany zbiornik CWU 170 l	33 190,00	40 823,70
155054	HTi 8 + pilot DS170 \ 8 kW \ 400 V \ zintegrowany zbiornik CWU 170 l	33 190,00	40 823,70
155064	HTi 11 + pilot DS170 \ 11 kW \ 400 V \ zintegrowany zbiornik CWU 170 l	38 950,00	47 908,50
155074	HTi 14 + pilot DS170 \ 14 kW \ 400 V \ zintegrowany zbiornik CWU 170 l	43 740,00	53 800,20

HTi \ akcesoria

754600	Podest dla jednostki zewnętrznej HTi \ wysokość 12 cm	620,00	762,60
751009	Korektor temperatury z wyświetlaczem	550,00	676,50
751029	Czujnik temperatury ciepłej wody użytkowej	150,00	184,50
753102	Kabel ekranowany \ długość 20 m	670,00	824,10
754103	Kabel ekranowany \ długość 50 m	970,00	1 193,10
751004	Przewód odmrażający kondensat	430,00	528,90

HRC \ systemy hydrauliczne

753105	Zestaw hydrauliczny drugiego obiegu C.O. \ do pilota PREMIUM+	1 390,00	1 709,70
755823	Zestaw dla dowolnego obiegu \ pompa + zawór + zawór zwrotny \ do pilota Z1	3 590,00	4 415,70
754650	Podstawa pod pilota Z1	820,00	1 008,60
411002	Thorix \ system kontroli 1 obiegu niskotemperaturowego do PREMIUM+	4 630,00	5 694,90
411003	Thorix \ system kontroli 2 obiegów niskotemperaturowych do PREMIUM+	5 600,00	6 888,00
755833	Zestaw hydrauliczny HRC 40-80 kW	4 100,00	5 043,00
754105	Grzałka elektryczna 6 kW	1 070,00	1 316,10



HRC

WYSOKOTEMPERATUROWE POMPY CIEPŁA POWIETRZE - WODA

Producent: **INTUIS** \ \ **AUER**

Moc jednostkowa: 17 - 32 kW

Moc w kaskadzie: 40 - 96 kW

NR KATALOG.	NAZWA	CENA NETTO	CENA BRUTTO
HRC \ \ wysokotemperaturowe pompy ciepła powietrze - woda			
151436	HRC 17 + pilot PREMIUM+ \ \ 17 kW \ \ 400 V \ \ zintegrowany bufor 38 l	49 990,00	61 487,70
151446	HRC 20 + pilot PREMIUM+ \ \ 20 kW \ \ 400 V \ \ zintegrowany bufor 38 l	55 240,00	67 945,20
151451	HRC 25 + pilot PREMIUM+ \ \ 25 kW \ \ 400 V \ \ zintegrowany bufor 38 l	60 660,00	74 611,80
151461	HRC 32 + pilot Z1 \ \ 32 kW \ \ 400 V \ \ zintegrowany bufor 78 l	75 750,00	93 172,50
151475	HRC 40 + pilot Z1 \ \ 40 kW \ \ 400 V \ \ zintegrowany bufor 78 l	95 180,00	117 071,40

HRC \ \ wysokotemperaturowe pompy ciepła powietrze - woda \ \ system kaskadowy

151448	HRC 20 x 2 + pilot Z1 \ \ 40 kW \ \ 400 V \ \ zintegrowany bufor 78 l	zapytaj o cenę
151453	HRC 25 x 2 + pilot Z1 \ \ 50 kW \ \ 400 V \ \ zintegrowany bufor 78 l	zapytaj o cenę
151462	HRC 32 x 2 + pilot Z1 \ \ 64 kW \ \ 400 V \ \ zintegrowany bufor 78 l	zapytaj o cenę
151456	HRC 25 x 3 + pilot Z1 \ \ 75 kW \ \ 400 V \ \ zintegrowany bufor 78 l	zapytaj o cenę
151463	HRC 32 x 3 + pilot Z1 \ \ 96 kW \ \ 400 V \ \ zintegrowany bufor 78 l	zapytaj o cenę

HRC \ \ akcesoria

730078	Podłączenie do systemu MODBUS	210,00	258,30
770002	Moduł online THERMO-NET	980,00	1 205,40
751029	Czujnik temperatury ciepłej wody użytkowej	150,00	184,50
710158	Czujnik zaworu 3-drożnego SV3V \ \ Czujnik basenowy	150,00	184,50
752202	Termostat CWU	530,00	651,90
710111	Zabezpieczenie termiczne ogrzewania podłogowego 65°C	390,00	479,70
751004	Przewód odmrażający kondensat	430,00	528,90
710118	Zawór zwrotny dla dodatkowego źródła ciepła	140,00	172,20
753102	Kabel ekranowany \ \ długość 20 m	670,00	824,10
754103	Kabel ekranowany \ \ długość 50 m	970,00	1 193,10
710124	Zawór z filtrem 3/4"	230,00	282,90
710025	Zawór z filtrem 1"	350,00	430,50
710132	Zawór z filtrem 1" 1/4	560,00	688,80
711000	Filtr odmulnik 1" 1/4	1 370,00	1 685,10

EDEL

POMPY CIEPŁA DO CWU

Producent: **INTUIS** \ \ **AUER**

Moc pompy ciepła: 0,7 kW

Moc grzałki: 1,2 kW

Pojemność: 200 - 270 l



NR KATALOG.	NAZWA	CENA NETTO	CENA BRUTTO
EDEL \ \ pompy ciepła do CWU			
353420	EDEL Air 200 \ \ system powietrze - woda \ \ poj. 200 l	8 380,00	10 307,40
353430	EDEL Air 270 \ \ system powietrze - woda \ \ poj. 270 l	8 770,00	10 787,10
353431	EDEL Air 270 1W \ \ dodatkowa wężownica \ \ system powietrze - woda \ \ poj. 270 l	9 950,00	12 238,50
352420	EDEL Woda 200 \ \ system woda - woda \ \ poj. 200 l	9 570,00	11 771,10
352430	EDEL Woda 270 \ \ system woda - woda \ \ poj. 270 l	9 920,00	12 201,60

EDEL \ \ Akcesoria

730010	Zawór mieszający wodę powyżej temp. 35°C \ \ do modelu EDEL Woda	590,00	725,70
710124	Filtr zaworu \ \ do modelu EDEL Woda	230,00	282,90
730011	Izolowany przewód półsztywny \ \ Ø 160 mm \ \ długość 2 m	370,00	455,10
730012	Izolowane kolano 90° \ \ Ø 160 mm	160,00	196,80
730013	Obejmy mocujące ściennie 2 szt.	110,00	135,30
730014	Złącza na przewodzie izolowanym 2 szt.	120,00	147,60
730015	Pozioma końcówka przewodu izolowanego	630,00	774,90
730050	Elastyczny przewód \ \ Ø 160 mm \ \ długość 2 m	380,00	467,40

PULSATOR

KOTŁY KONDENSACYJNE Z PULSACYJNYM SYSTEMEM SPALANIA GAZU

Producent: **INTUIS** **AUER**

Moc jednostkowa: 20 – 60 kW

Moc w kaskadzie: do 240 kW



NR KATALOG.	NAZWA	CENA NETTO	CENA BRUTTO
PULSATOR \\gazowe kondensacyjne kotły pulsacyjne			
113420	PULSATOR 20	15 220,00	18 720,60
113432	PULSATOR 32	18 850,00	23 185,50
113440	PULSATOR 40	20 650,00	25 399,50
PULSATOR \\akcesoria			
751009	Korektor temperatury z wyświetlaczem	670,00	824,10
751029	Czujnik temperatury ciepłej wody użytkowej	150,00	184,50
710158	Czujnik zaworu 3-drożnego SV3V \\ Czujnik basenowy	150,00	184,50
710214	Kabel ekranowany \\ długość 2 m	330,00	405,90
710218	Podest pod kocioł \\ wysokość 10 cm	1030,00	1266,90
710064	Urządzenie centrujące rury PCV	440,00	541,20
710067	Adapter kominowy PCV 63/80	310,00	381,30
PULSATOR \\zestawy hydrauliczne			
710612	HP2 \\ zestaw hydrauliczny dla dwóch obiegów grzewczych	5 290,00	6 506,70
710613	HP3 \\ zestaw hydrauliczny dla trzech obiegów grzewczych	8 080,00	9 938,40

GIALIX

KOTŁY ELEKTRYCZNE

Producent: INTUIS \ AUER

Moc: 6 - 196 kW



NR KATALOG.	NAZWA	CENA NETTO	CENA BRUTTO
GIALIX \ kotły elektryczne z żeliwnym korpusem grzewczym \ 6 - 24 kW			
132632	GIALIX 6 MT \ moc: 2 - 6 kW \ 230 V	5 940,00	7 306,20
132631	GIALIX 12 MT \ moc: 2 - 12 kW \ 230 V	7 040,00	8 659,20
132636	GIALIX 12 MT \ moc: 2 - 12 kW \ 400 V	7 110,00	8 745,30
132637	GIALIX 16 MT \ moc: 2,7 - 16 kW \ 400 V	7 690,00	9 458,70
132635	GIALIX 12 MT 2+ \ czujnik CWU + zewn. \ moc: (2x)2 - 6 kW \ 230 V	8 200,00	10 086,00
132616	GIALIX 24 MA+ \ czujnik CWU + zewn. \ moc: 4 - 24 kW \ 400 V	8 200,00	10 086,00
GIALIX \ kotły elektryczne ze stalowym korpusem grzewczym \ 36 - 196 kW			
131417	GIALIX 36 MA \ moc: 24 - 36 kW \ 400 V	zapytaj o cenę	
131418	GIALIX 48 MA \ moc: 36 - 48 kW \ 400 V	zapytaj o cenę	
131419	GIALIX 72 MA \ moc: 48 - 72 kW \ 400 V	zapytaj o cenę	
131420	GIALIX 120 MA \ moc: 96 - 120 kW \ 400 V	zapytaj o cenę	
141423	GIALIX 196 MA \ moc: 140 - 196 kW \ 400 V	zapytaj o cenę	
GIALIX \ mobilne kotły elektryczne			
132643	GIALIX Mobile \ moc: 2 - 12 kW \ 230 V lub 400 V	7 590,00	8 745,30
GIALIX \ akcesoria			
710029	Czujnik temperatury ciepłej wody użytkowej	150,00	184,50
710098	Zawór 3-drożny SV3V	890,00	1 094,70

ONIX / THORIX

DODATKOWE WYPOSAŻENIE DLA OBIEGÓW GRZEWczyCH

Producent: INTUIS \ AUER



NR KATALOG.	NAZWA	CENA NETTO	CENA BRUTTO
ONIX \ wielofunkcyjny zbiornik obiegu grzewczego			
422216	BH100 CF8 S \ zbiornik stojący \ poj. 100 l \ 8 połączeń	3 040,00	3 739,20
422217	BH200 CF8 S \ zbiornik stojący \ poj. 200 l \ 8 połączeń	4 070,00	5 006,10
THORIX \ rozdzielacz ze sterownikiem dla dodatkowych obiegów grzewczych			
411002	THORIX Evolution \ zarządzanie dodatkowym obiegiem podłogowym	4 630,00	5 694,90
411003	THORIX Evolution 2 C \ dodatkowy obieg podłogowy i grzejnikowy	5 600,00	6 888,00

GRUPA BRANN

Grupa BRANN sp. z o.o.
ul. Polna 76C
55-010 Groblice
kontakt@grupabrann.pl
t. +48 505 720 650

BRANN Pompy Ciepła \ Kotły
krystian.kuriata@grupabrann.pl
t. +48 505 720 770

www.grupabrann.pl